

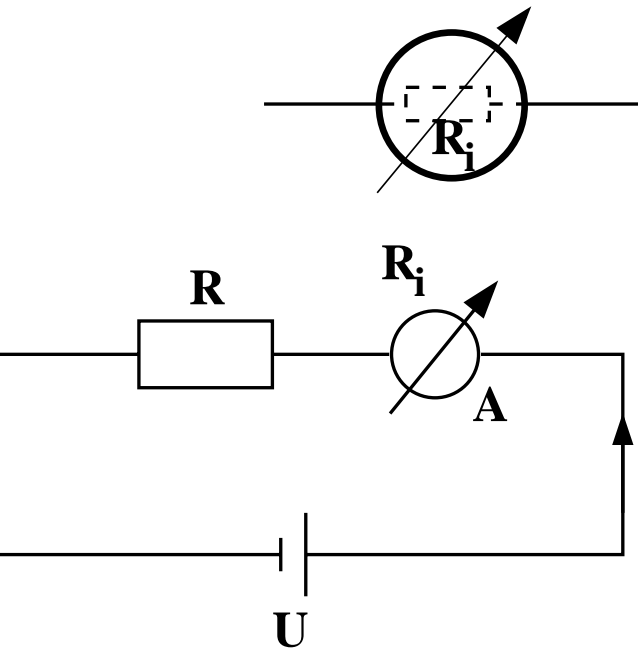
Messinstrumente im physikalischen Praktikum I

Dr. Th. Kirn

I. Physikalisches Institut B

- Spannungsmessung
 - ↳ Sensor Cassy
- Strommessung
 - ↳ Sensor Cassy

Prinzip Strommessung



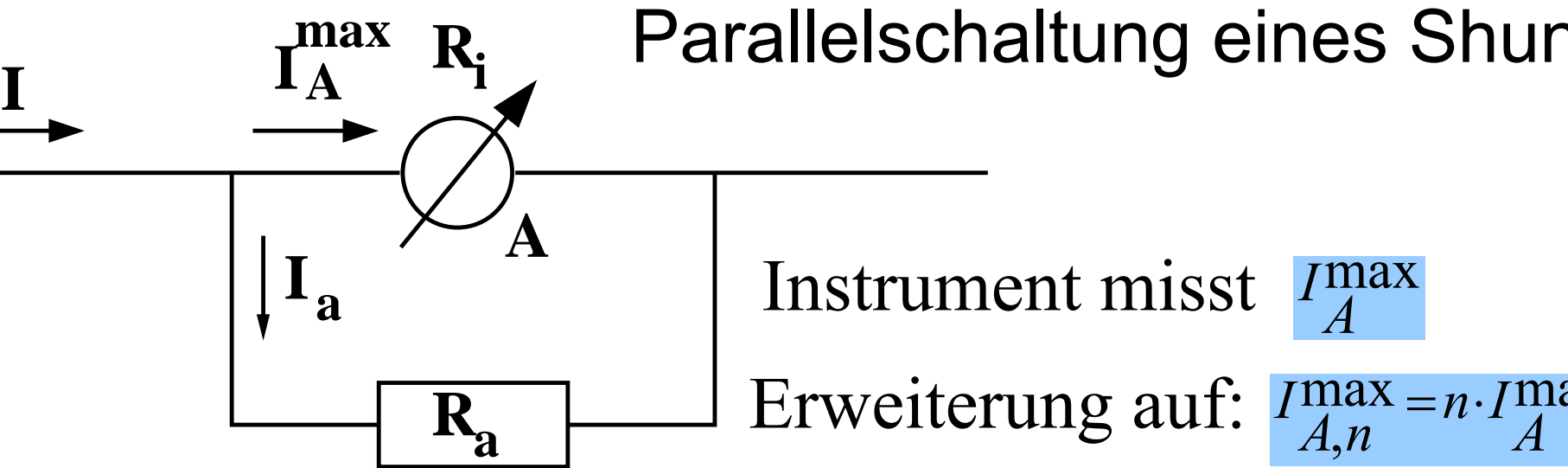
Meßvorgang darf zu messenden Strom nicht beeinflussen

Erwarteter Strom: $I = \frac{U}{R}$

Mit Amperemeter: $I_A = \frac{U}{R + R_i} < I$

Wenn $R_i \ll R$, gilt $I = I_A$ typischerweise $R_i \leq 1\Omega$

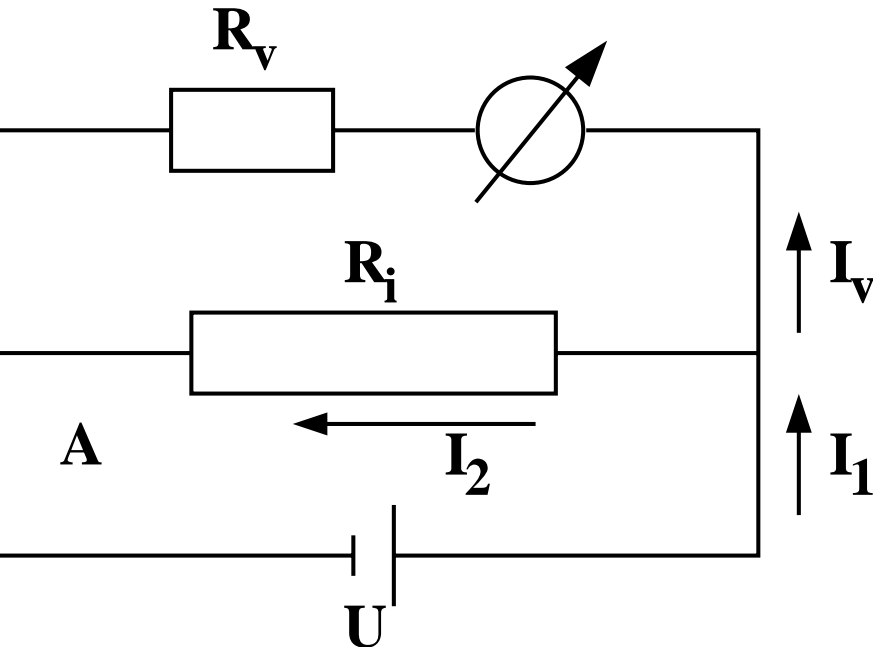
Meßbereichserweiterung



Es muß gelten: $I = I_A^{\max} + I_a = n \cdot I_A^{\max}$ und $R_a \cdot I_a = R_i \cdot I_A^{\max}$

$$I_a = (n-1) \cdot I_A^{\max} = \frac{R_i}{R_a} \cdot I_A^{\max} \quad \longrightarrow \quad R_a = \frac{R_i}{n-1}$$

Prinzip Spannungsmessung



Spannungsmesser sind
mittels

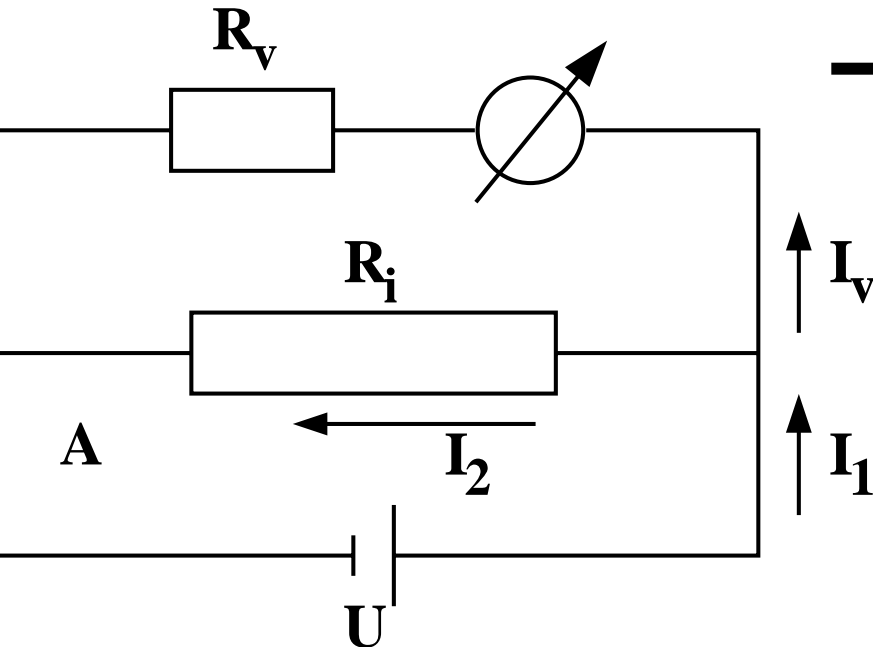
Ohmschen Gesetz in Volt
geeichte Amperemeter

Vorschaltung eines Vor-
widerstandes $R_v \gg R_i$

Durch Instrument fließt Strom I_v

angezeigte Spannung $U = I_v \cdot R_v$

Prinzip Spannungsmessung



→ Änderung der Stromstärke im Kreis A
Quelle liefert Strom

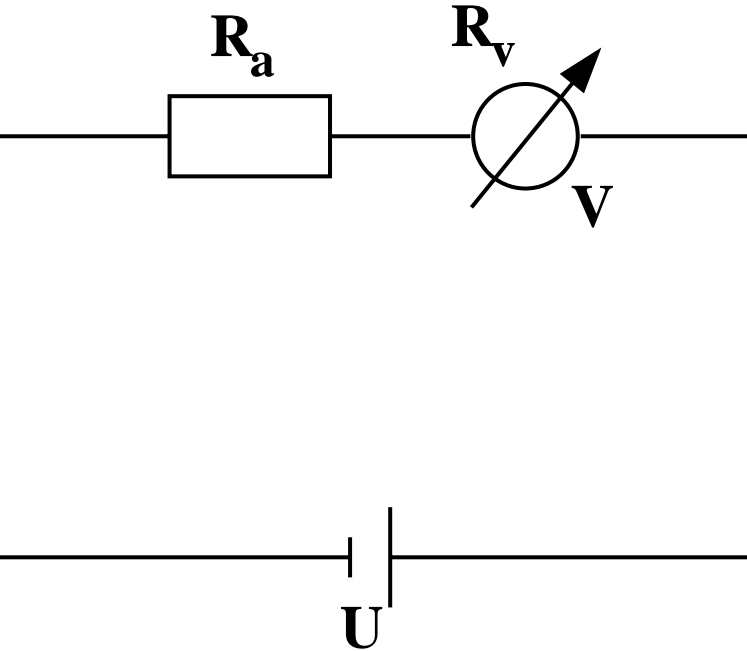
$$I_1 = U \cdot \left(\frac{1}{R_v} + \frac{1}{R} \right) = I \cdot \frac{R + R_v}{R_v} > I = \frac{U}{R}$$

Es ist $I_1 = I$ wenn $R_v \gg R$

Spannungsmesser sind hochohmige Strommesser

$$R_v > 10k\Omega$$

Meßbereichserweiterung



Reihenschaltung eines Vorwiderstandes R_a

Instrument misst U_{\max}

Erweiterung auf: $U'_{\max} = n \cdot U_{\max}$
($n > 1$)

Es ist:

$$I = \frac{n \cdot U_{\max}}{R_a + R_v} = \frac{U_{\max}}{R_v}$$

→ Vorschaltwiderstand: $R_a = (n-1) \cdot R_v$

Realisation der Strom- und Spannungsmessung im Praktikum?



Sensor-Cassy Interface



4-fach galvanisch getrennt:

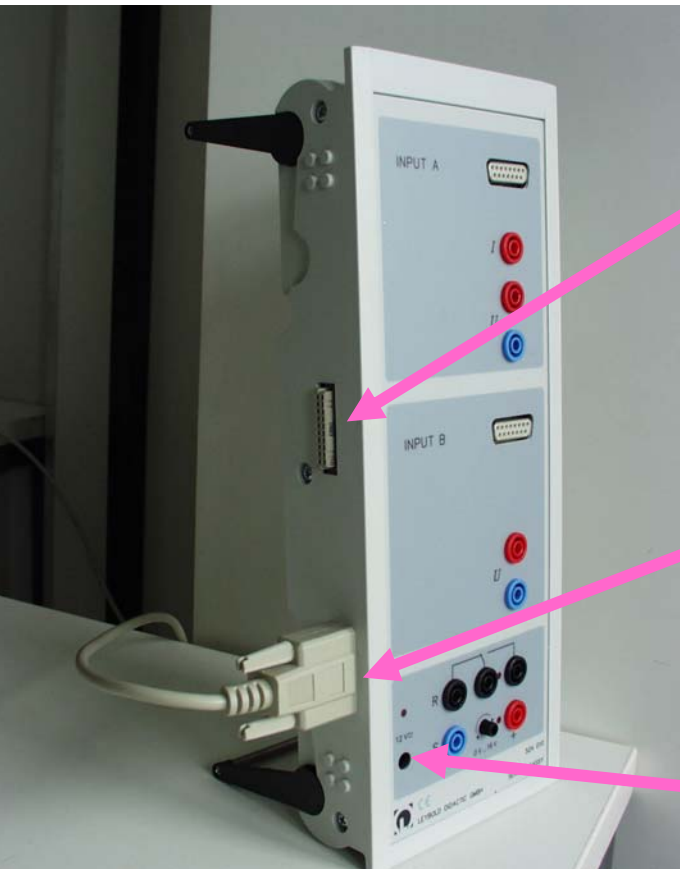
Eingang A (I,U)

Eingang B (U)

Relais R

Spannungsquelle S (0 – 16V)

Sensor-Cassy Interface



Kaskadierbares Interface
zur Messdatenaufnahme
(bis zu 8 Cassy-Module)

Anschluß an serielle Schnitt-
stelle RS232 des PCs

Spannungsversorgung:

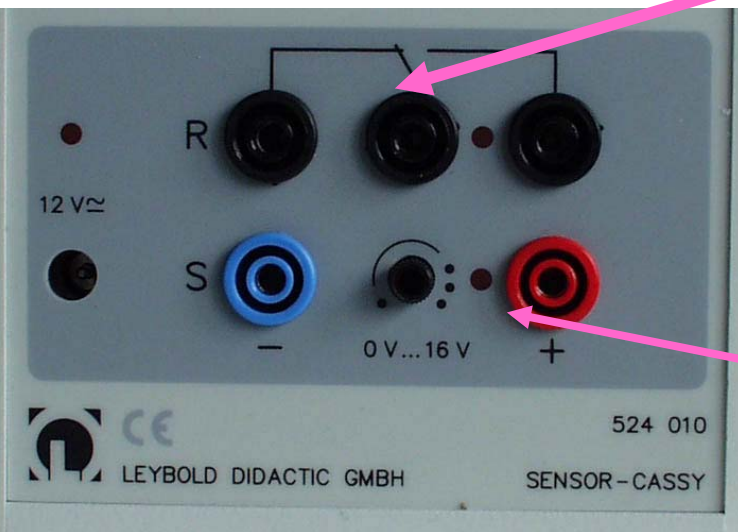
12V AC/DC über Hohlstecker oder
benachbartes Cassy-Modul

Sensor-Cassy Interface

Umschaltrelais **R**

(Schaltanzeige mit LED)

Bereich: **max. 100V / 2 A**



1 analoger Ausgang (PWM)
pulsweitenmoduliert, schaltbar

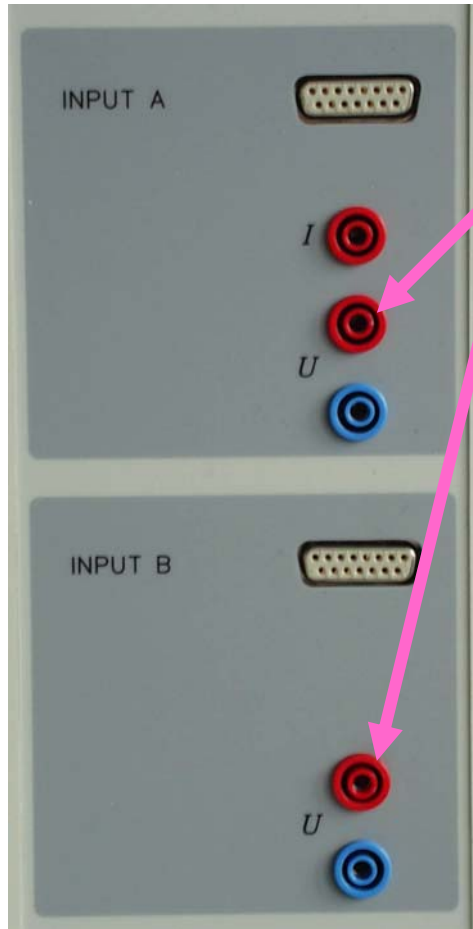
Spannungsquelle **S**,

Schaltanzeige mit LED,

Spannung: **max. 16 V / 200 mA**

PWM-Frequenz: **100 Hz**

Sensor-Cassy Interface



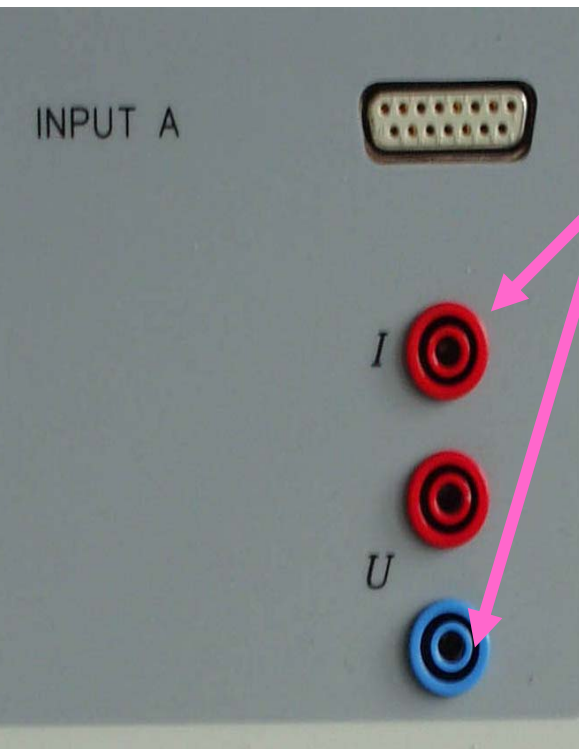
5 analoge Eingänge

2 analoge Spannungseingänge **A** und **B**:

- Auflösung: 12 Bit
- Messbereiche: $\pm 0,3/1/3/10/30/100$ V
- Messfehler: $\pm 1\% + 0,5\%$ Endwert
- Eingangswiderstand: 1 M Ω
- Abtastrate: max. 200.000 Werte/s
(=100.000 Werte/s pro Eingang)
- Anzahl Messwerte: max. 32000
(= 16000/ Eingang)

Sensor-Cassy Interface

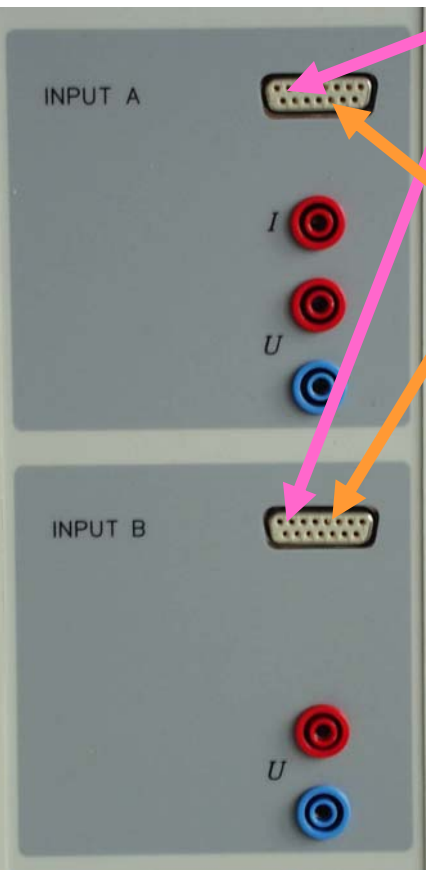
Eingang A:



1 analoger Stromeingang :

- Messbereiche: $\pm 0,1/0,3/1/3$ A
- Messfehler: Spannungsfehler + 1%
- Eingangswiderstand: $< 0,5 \Omega$

Sensor-Cassy Interface



2 analoge Eingänge auf Sensorbox-Steckplätzen A und B

- Messbereiche: $\pm 0,003/0,01/0,03/0,1/0,3/1$ V
- Eingangswiderstand: $10\text{ k}\Omega$

4 Timer-Eingänge (32 Bit Zähler) auf Sensor-Steckplätzen A und B

- Zählfrequenz: max. 100 kHz
- Zeitauflösung: $0,25\ \mu\text{s}$
- Messzeit zwischen 2 Ereignissen am selben Eingang:
min. $100\ \mu\text{s}$
- Messzeit zwischen 2 Ereignissen an verschiedenen
Eingängen: min. $0,25\ \mu\text{s}$
- Speicher: max. 10.000 Zeitpunkte (=2.500/Eingang)

Sensor-Cassy Interface



automatische Sensorboxerkennung
durch Cassy Lab (plug and play)
Sensorboxen:

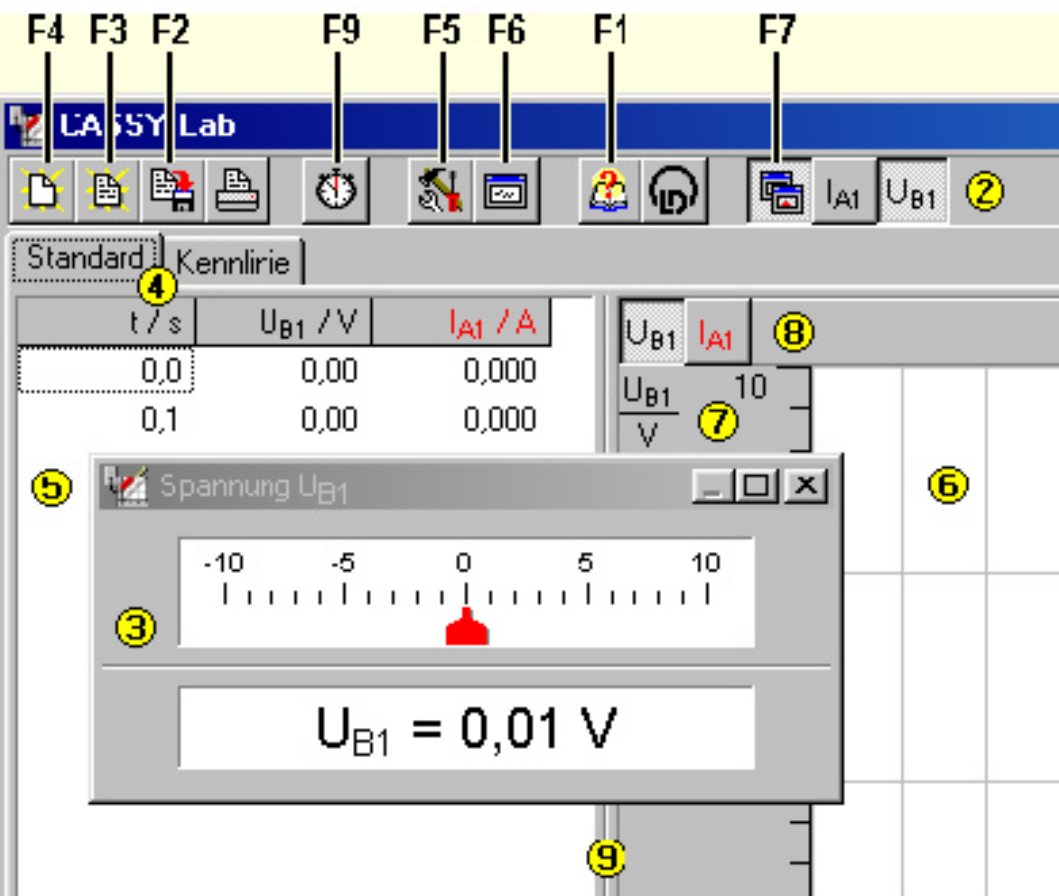
Timer Box → Laufzeit Messung

Temperatur Box

B-Box → B-Feldmessung,
→ Druckmessung

Stromquellen-Box

Datenauslese: Cassy Lab



Siehe auch An-
leitungsbuch ab
Seite 96!

Bedienelement	Linke Maustaste	Rechte Maustaste
1 CASSY-Anordnung	Anschalten und Ändern eines Kanals	Anschalten und Ändern eines Kanals
2 Kanal-Button	Öffnen und Schließen des Anzeigeinstrument, Drag & Drop nach 5 bis 8	Einstellungen des Kanals
3 Anzeigeinstrument	Verschieben der Trennlinie Analog- zu Digitalanzeige, Drag & Drop der Werte nach 5	Einstellungen des Kanals
4 Name der Darstellung	Umschalten in eine andere definierte Darstellung	
5 Tabelle	Editieren von Messwerten, Drag & Drop der Werte innerhalb der Tabelle oder der Kanäle nach 2	Darstellung der Tabelle, z. B. Schriftgröße, Löschen von Zeilen und Messreihen
6 Diagramm	Markieren von Auswertungsbereichen	Einstellungen und Auswertungen im Diagramm
7 Skala	Verschieben der Skala	Minimum, Maximum und Umrechnung der Skala festlegen
8 Achsensymbole	Umschalten der y-Skala, Drag & Drop nach 2	Einstellungen des Kanals
9 Trennlinie	Verschieben der Trennlinie Tabelle zu Diagramm	



Löscht entweder die aktuelle Messung unter Beibehaltung ihrer Einstellungen oder, wenn keine Messung vorhanden ist, die aktuellen Einstellungen.

Eine zweimalige Anwendung löscht eine Messung mit ihren Einstellungen.



F3

Lädt eine Messreihe mit ihren Einstellungen und ihren Auswertungen.

Dabei kann die Messreihe auch an eine vorhandene Messreihe angehängt werden (ohne ihre Einstellungen und Auswertungen mit zu laden). Dies ist möglich, wenn die Messreihen die gleichen Messgrößen besitzen. Alternativ kann eine weitere Messreihe auch nachträglich gemessen und angehängt werden.

Außerdem steht ein ASCII-Import-Filter (Dateityp *.**txt**) zur Verfügung.



F2

Speichert die aktuellen Messreihen mit ihren Einstellungen und ihren Auswertungen ab.

Es lassen sich auch reine Einstellungen (ohne Messdaten) abspeichern, mit denen dann später ein Experiment einfach wiederholt werden kann.

Außerdem steht ein ASCII-Export-Filter (Dateityp *.**txt**) zur Verfügung. Aber auch die CASSY Lab-Dateien (Dateityp *.**lab**) sind mit jedem Texteditor lesbar.



Druckt die aktuelle Tabelle oder das aktuelle Diagramm aus.



F9

Startet und stoppt eine neue Messung.

Alternativ kann die Messung durch die Vorgabe einer Messzeit gestoppt werden.



F5

Ändert die aktuellen Einstellungen (z. B. CASSY, Parameter/Formel/FFT, Darstellung, Kommentar, Serielle Schnittstelle). Für die Messparameter muss diese Funktion **doppelt** betätigt werden.



F6

Stellt den Inhalt der Statuszeile groß dar oder blendet ihn wieder aus.



F1

Ruft diese Hilfe auf.



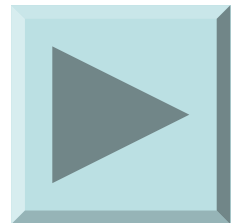
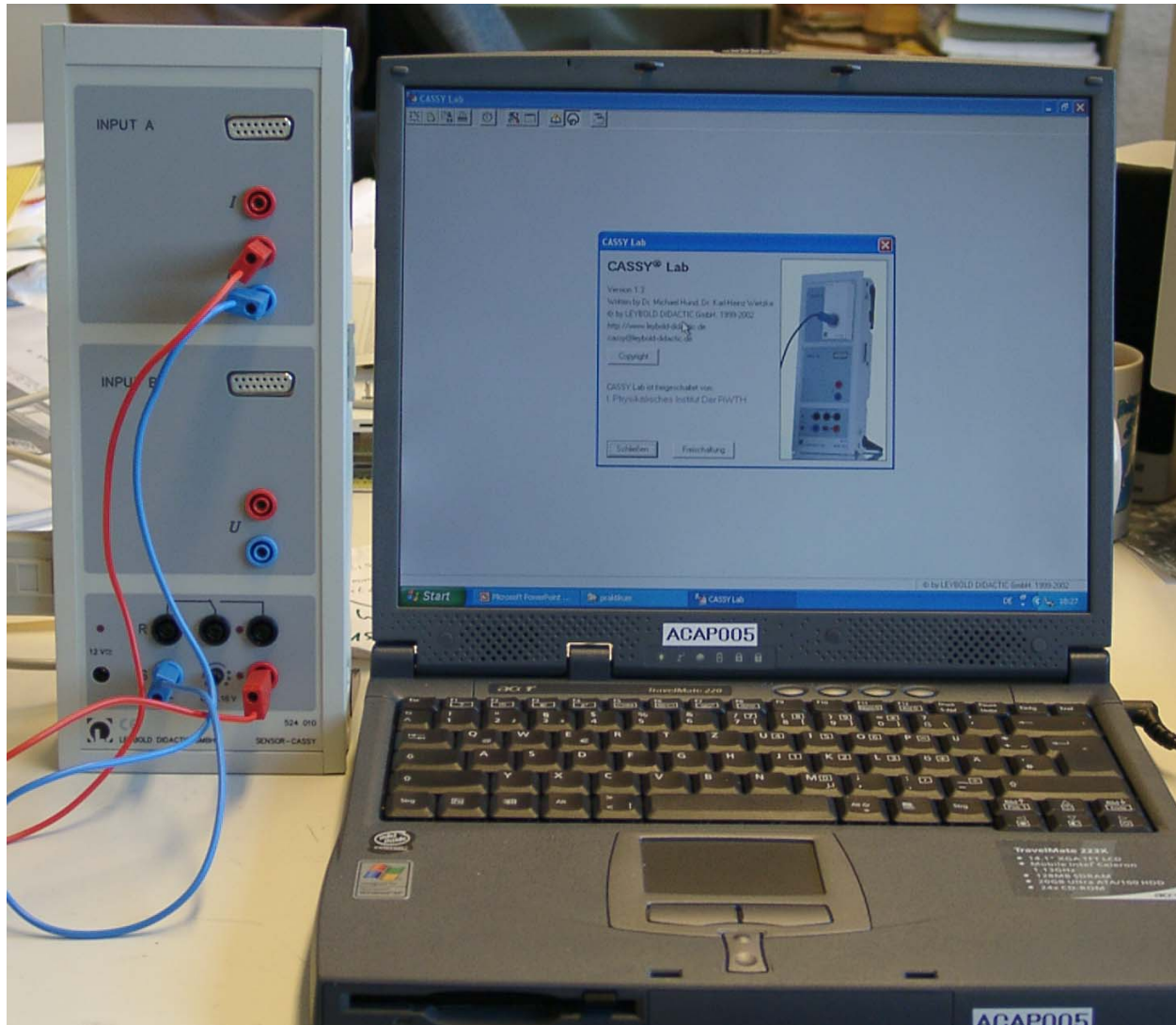
Gibt Auskunft über die Version der Software und ermöglicht die Eingabe des Freischaltcodes.



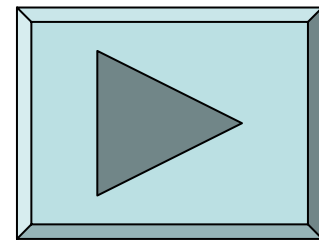
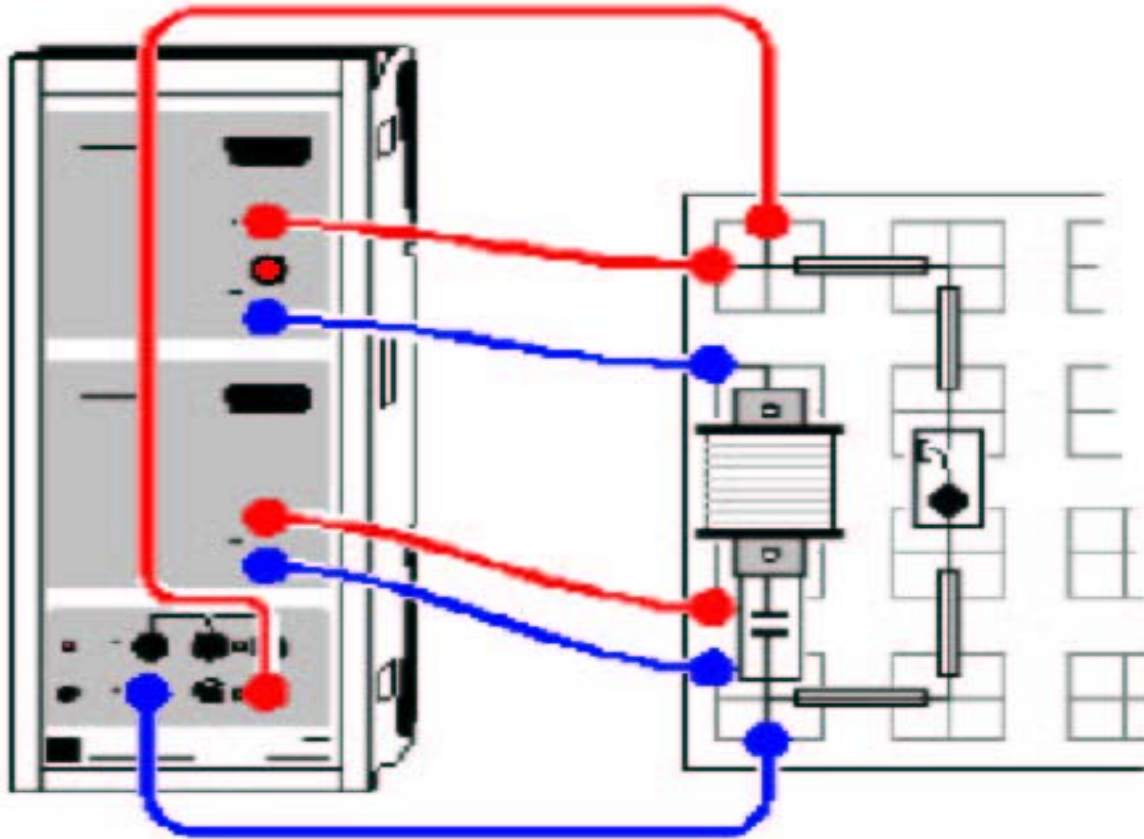
F7

Schließt alle geöffneten Anzeigeeinstrumente oder öffnet sie wieder.

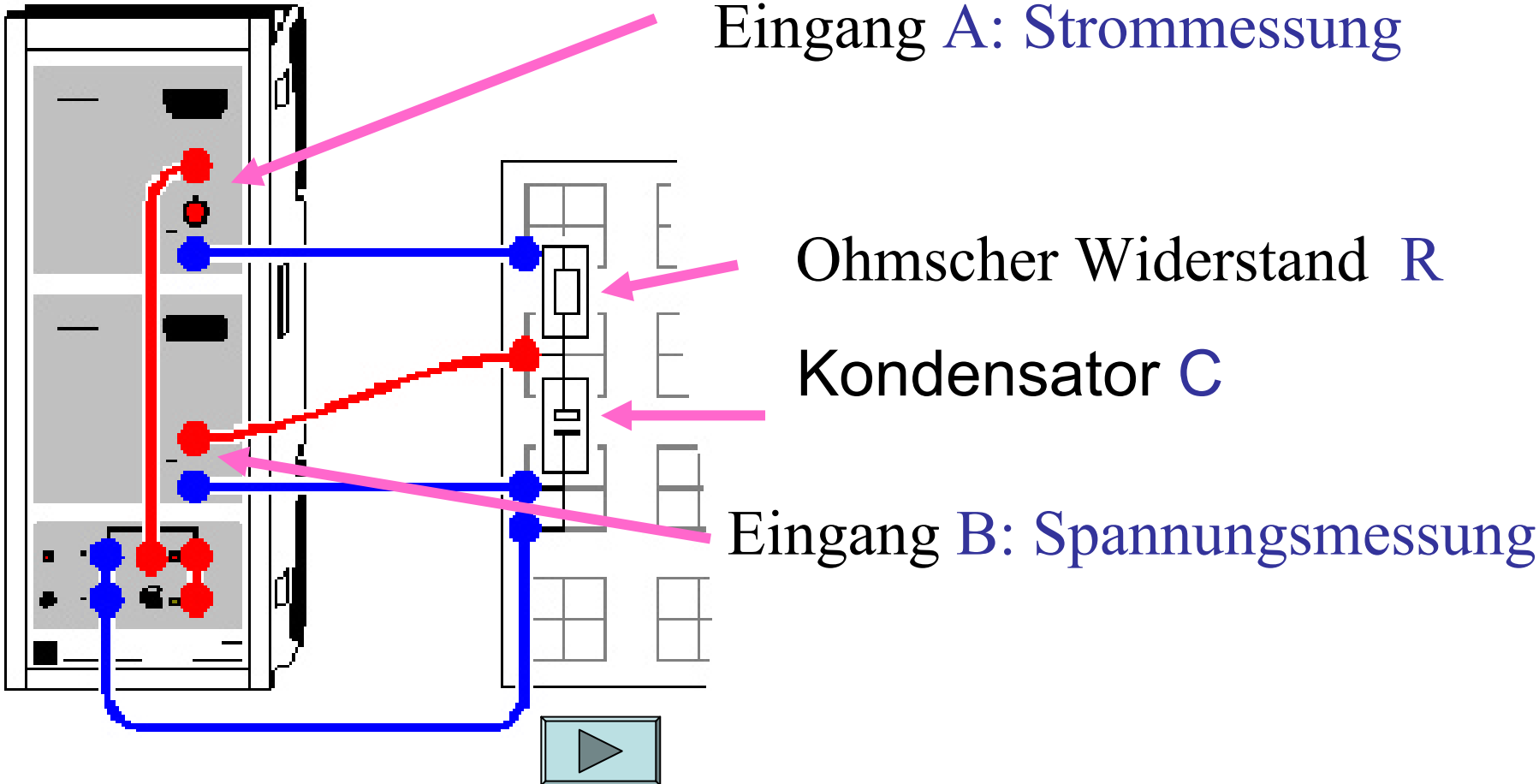
Cassy Lab, 1. Übung



Gedämpfter Schwingkreis, 2. Übung



Auf- und Entladekurven von Kondensatoren, 3. Übung



Zusammenfassung

Sensor Cassy:

- Spannungsmessung
- Strommessung
- Datenaufnahme

