

# Messinstrumente im physikalischen Praktikum I

Dr. Th. Kirn

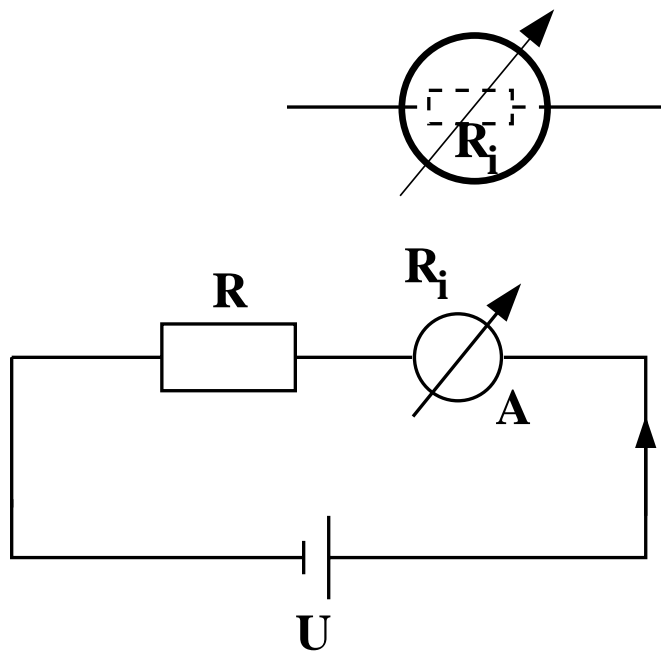
I. Physikalisches Institut B

- Spannungsmessung
  - ↳ Sensor Cassy
- Strommessung
  - ↳ Sensor Cassy

# Prinzip Strommessung

Messvorgang darf zu messenden  
Strom nicht beeinflussen!

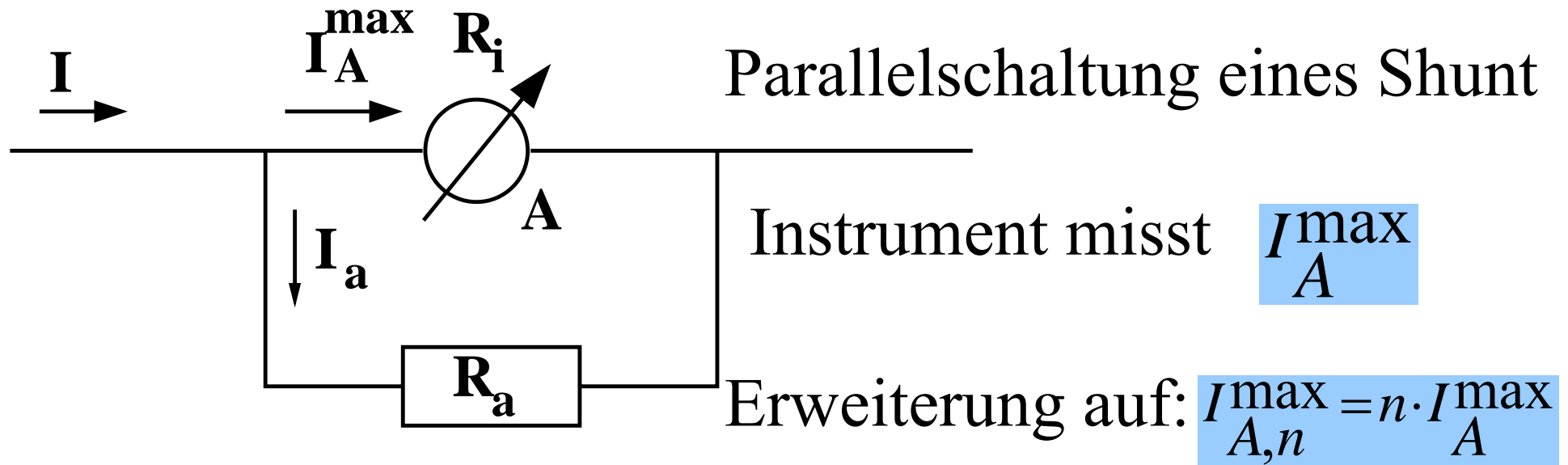
Erwarteter Strom:  $I = \frac{U}{R}$



Mit Amperemeter:  $I_A = \frac{U}{R + R_i} < I$

Wenn  $R_i \ll R$ , gilt  $I = I_A$  typischerweise  $R_i \leq 1\Omega$

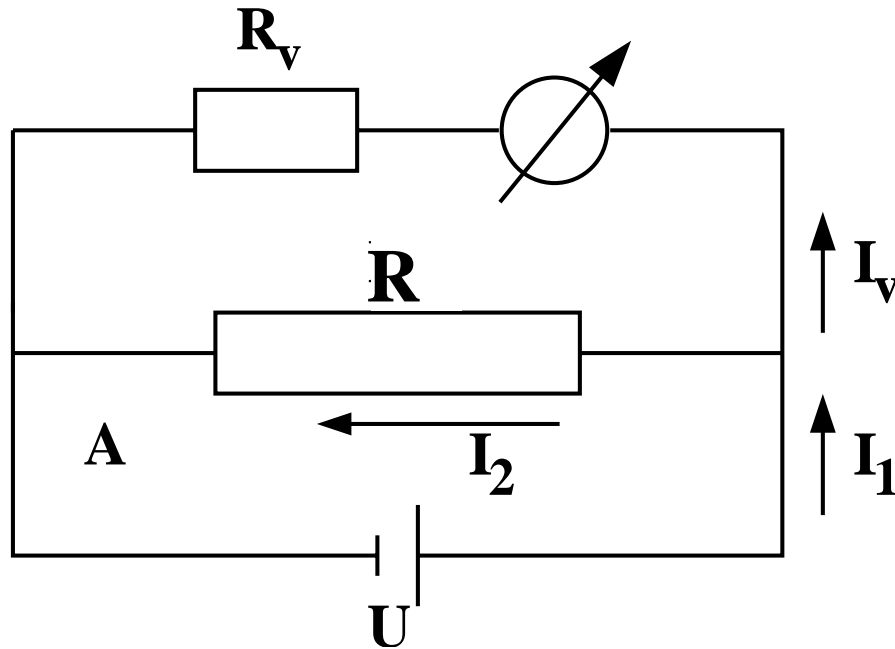
# Messbereichserweiterung



Es muß gelten:  $I = I_A^{\max} + I_a = n \cdot I_A^{\max}$  und  $R_a \cdot I_a = R_i \cdot I_A^{\max}$

$$\longrightarrow I_a = (n-1) \cdot I_A^{\max} = \frac{R_i}{R_a} \cdot I_A^{\max} \longrightarrow R_a = \frac{R_i}{n-1}$$

# Prinzip Spannungsmessung



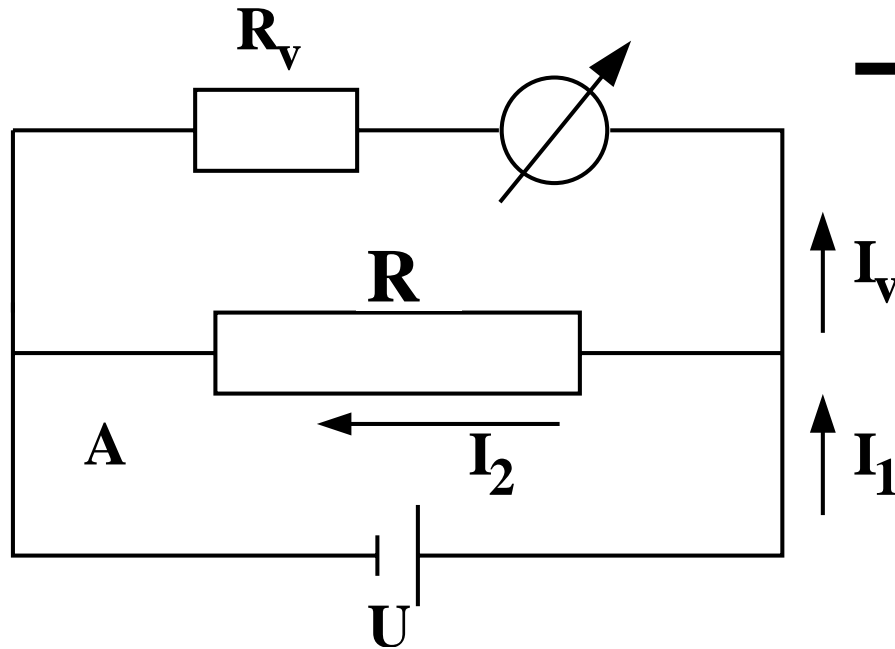
Spannungsmesser sind mittels  
Ohmschen Gesetz in Volt  
geeichte Amperemeter

Vorschaltung eines Vor-  
widerstandes  $R_v \gg R$

Durch Instrument fließt Strom  $I_v$

angezeigte Spannung  $U = I_v \cdot R_v$

# Prinzip Spannungsmessung



→ Änderung der Stromstärke im Kreis A  
Quelle liefert Strom

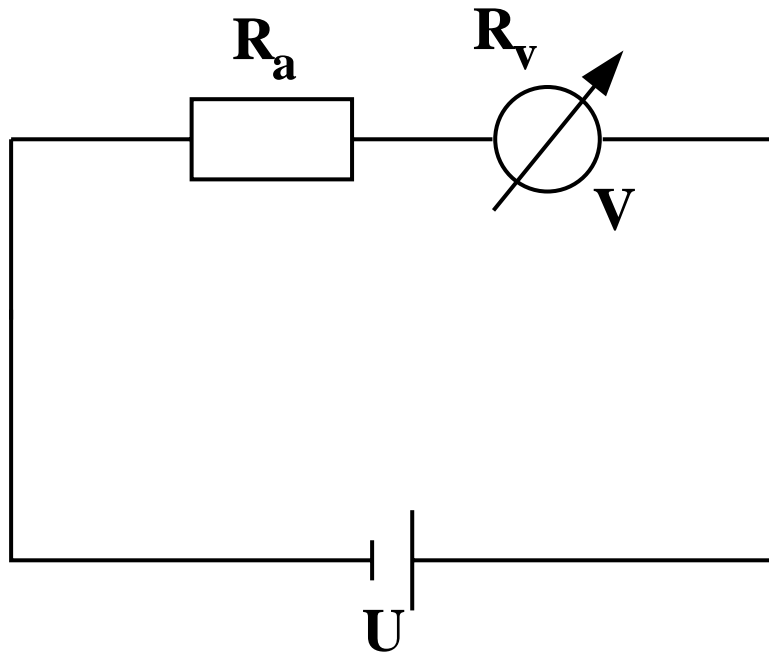
$$I_1 = U \cdot \left( \frac{1}{R_v} + \frac{1}{R} \right) = I \cdot \frac{R + R_v}{R_v} > I = \frac{U}{R}$$

Es ist  $I_1 = I$  wenn  $R_v \gg R$

Spannungsmesser sind hochohmige Strommesser

$$R_v > 10k\Omega$$

# Messbereichserweiterung



Reihenschaltung eines Vorwiderstandes  $R_a$

Instrument misst  $U_{\max}$

Erweiterung auf:  $U'_{\max} = n \cdot U_{\max}$

$(n > 1)$

Es ist:

$$I = \frac{n \cdot U_{\max}}{R_a + R_v} = \frac{U_{\max}}{R_v}$$

→ Vorschaltwiderstand:  $R_a = (n-1) \cdot R_v$

# Realisation der Strom- und Spannungsmessung im Praktikum?



# Sensor-Cassy Interface



4-fach galvanisch getrennt:

Eingang A (I,U)

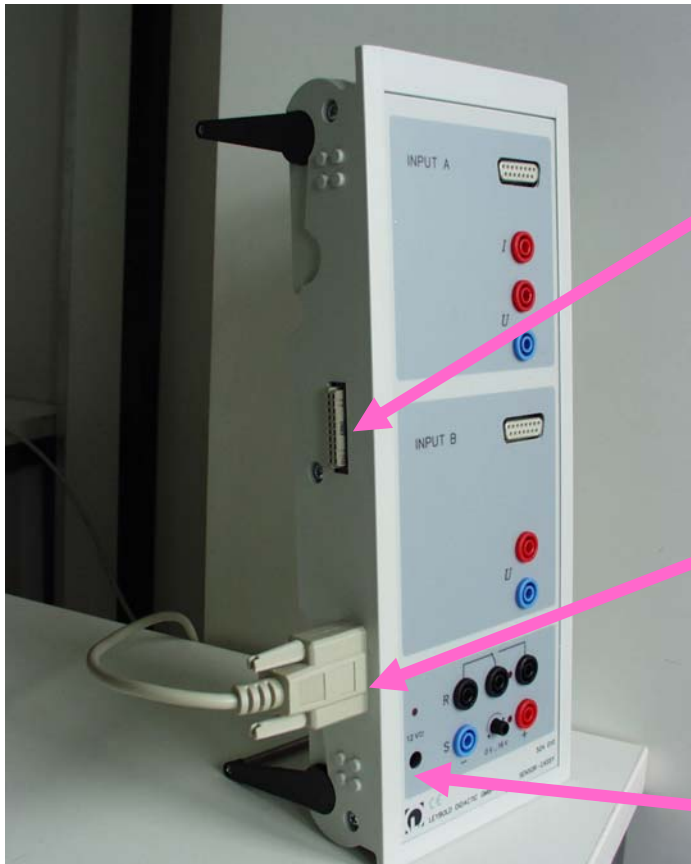
Eingang B (U)

Relais R

Spannungsquelle S (0 – 16V)



# Sensor-Cassy Interface



Kaskadierbares Interface  
zur Messdatenaufnahme  
(bis zu 8 Cassy-Module)

Anschluß an serielle Schnitt-  
stelle RS232 des PCs

Spannungsversorgung:

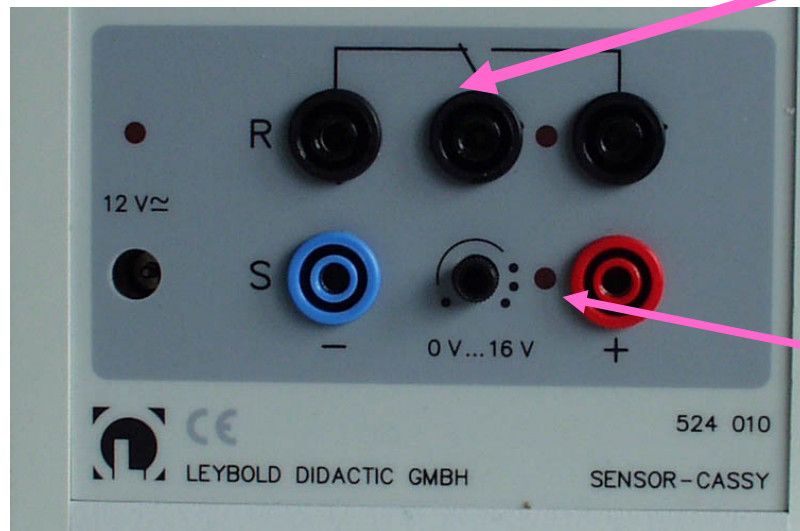
12V AC/DC über Hohlstecker oder  
benachbartes Cassy-Modul

# Sensor-Cassy Interface

Umschaltrelais R

(Schaltanzeige mit LED)

Bereich: **max. 100V / 2 A**



1 analoger Ausgang (PWM)  
pulsweitenmoduliert, schaltbare  
Spannungsquelle S,  
Schaltanzeige mit LED,  
Spannung: **max. 16 V / 200 mA**  
PWM-Frequenz: **100 Hz**

# Sensor-Cassy Interface



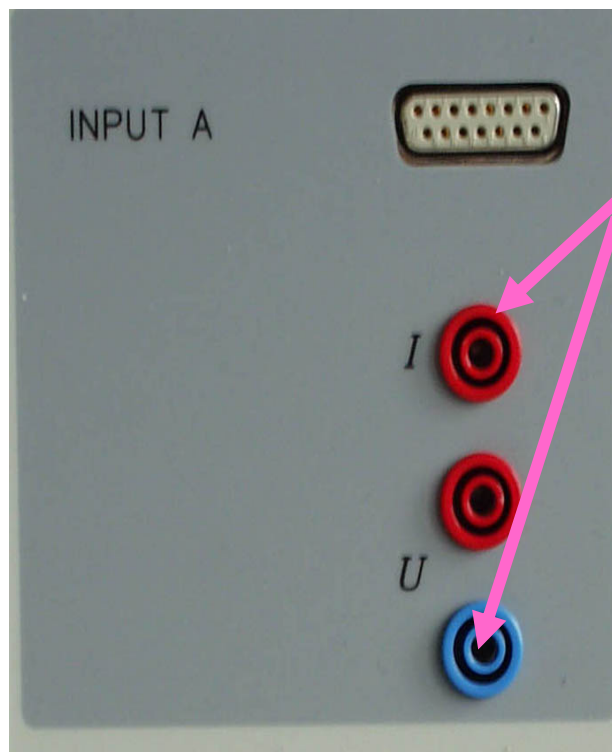
5 analoge Eingänge

2 analoge Spannungseingänge A und B:

- Auflösung: 12 Bit
- Messbereiche:  $\pm 0,3/1/3/10/30/100$  V
- sys. Messfehler:  $\pm 1\% + 0,5\%$  Endwert
- Eingangswiderstand:  $1 \text{ M}\Omega$
- Abtastrate: max. 200.000 Werte/s  
(=100.000 Werte/s pro Eingang)
- Anzahl Messwerte: max. 32000  
(= 16000/ Eingang)

# Sensor-Cassy Interface

## Eingang A:



1 analoger Stromeingang :

- Messbereiche:  $\pm 0,1/0,3/1/3$  A
- sys. Messfehler: Spannungsfehler + 1%
- Eingangswiderstand:  $< 0,5 \Omega$

# Sensor-Cassy Interface



2 analoge Eingänge auf Sensorbox-Steckplätzen A und B

- Messbereiche:  $\pm 0,003/0,01/0,03/0,1/0,3/1$  V
- Eingangswiderstand:  $10\text{ k}\Omega$

4 Timer-Eingänge (32 Bit Zähler) auf Sensor-Steckplätzen A und B

- Zählfrequenz: max.  $100\text{ kHz}$
- Zeitauflösung:  $0,25\text{ }\mu\text{s}$
- Messzeit zwischen 2 Ereignissen am selben Eingang:  
min.  $100\text{ }\mu\text{s}$
- Messzeit zwischen 2 Ereignissen an verschiedenen  
Eingängen: min.  $0,25\text{ }\mu\text{s}$
- Speicher: max.  $10.000$  Zeitpunkte (=2.500/Eingang)

# Sensor-Cassy Interface



automatische Sensorboxerkennung  
durch Cassy Lab (plug and play)  
Sensorboxen:

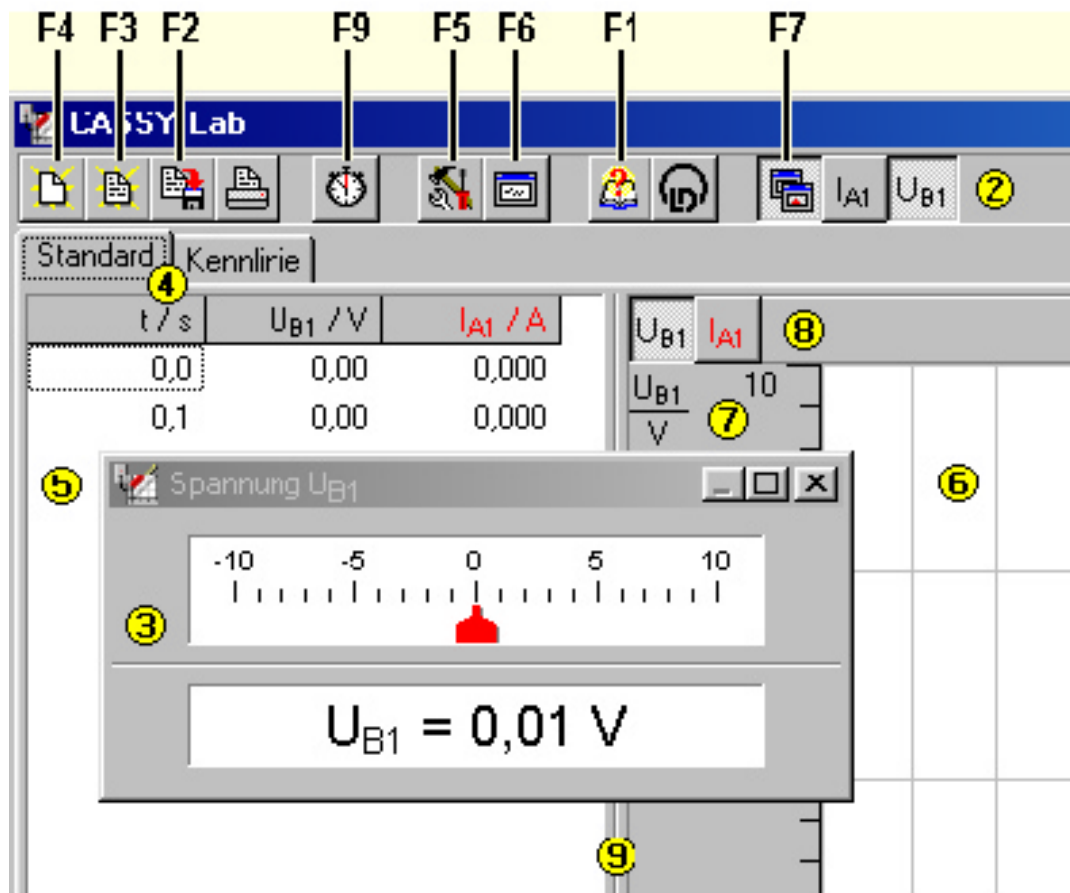
Timer Box → Laufzeit Messung

Temperatur Box

B-Box → B-Feldmessung,  
→ Druckmessung

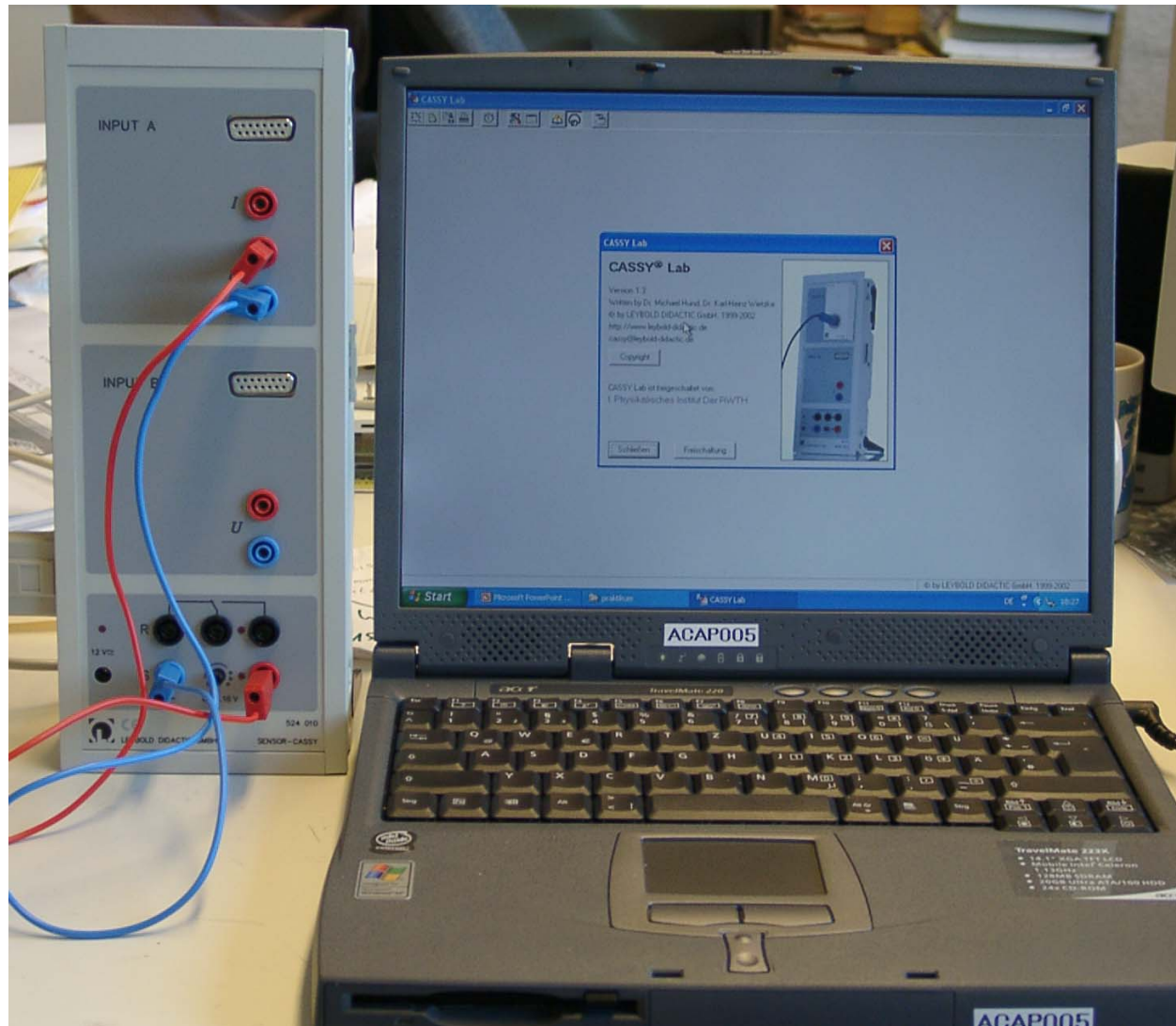
Stromquellen-Box

# Datenauslese: Cassy Lab



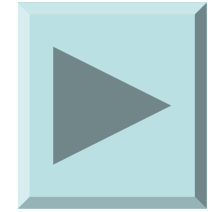
Siehe auch An-  
leitungsbuch ab  
Seite 96!

# Cassy Lab, 1. Übung





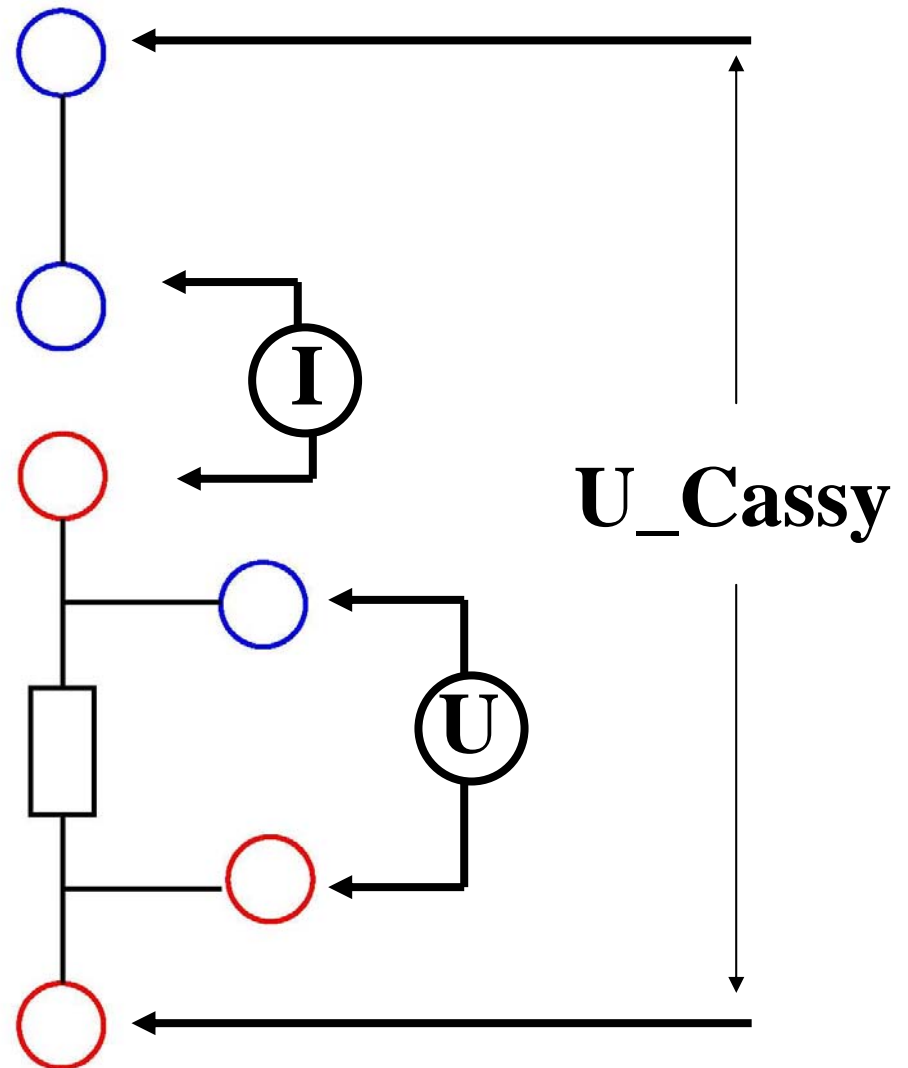
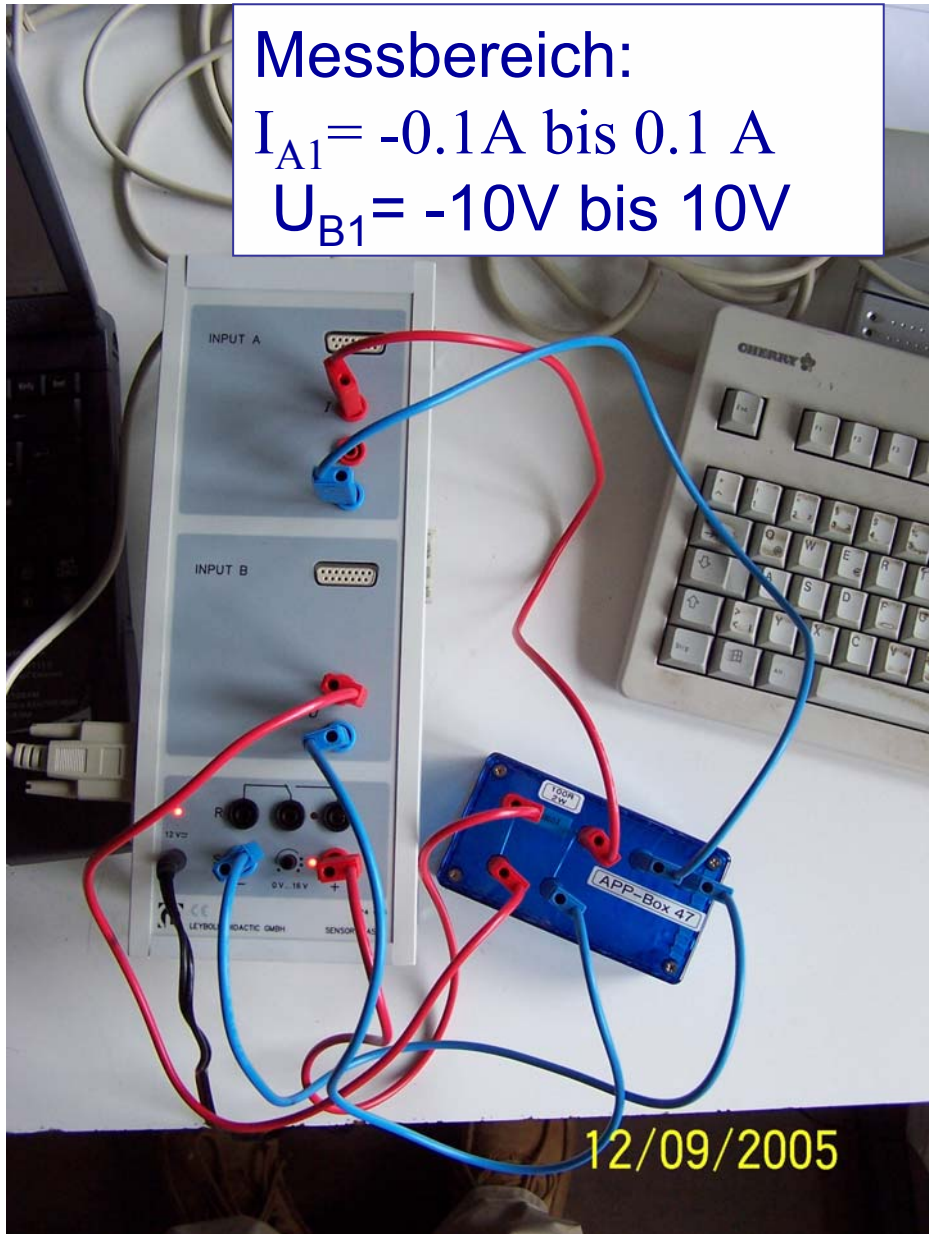
# Cassy Lab, 2. Übung



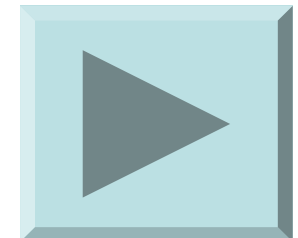
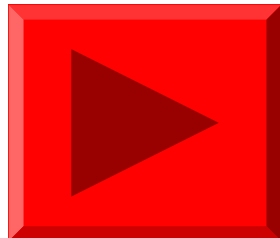
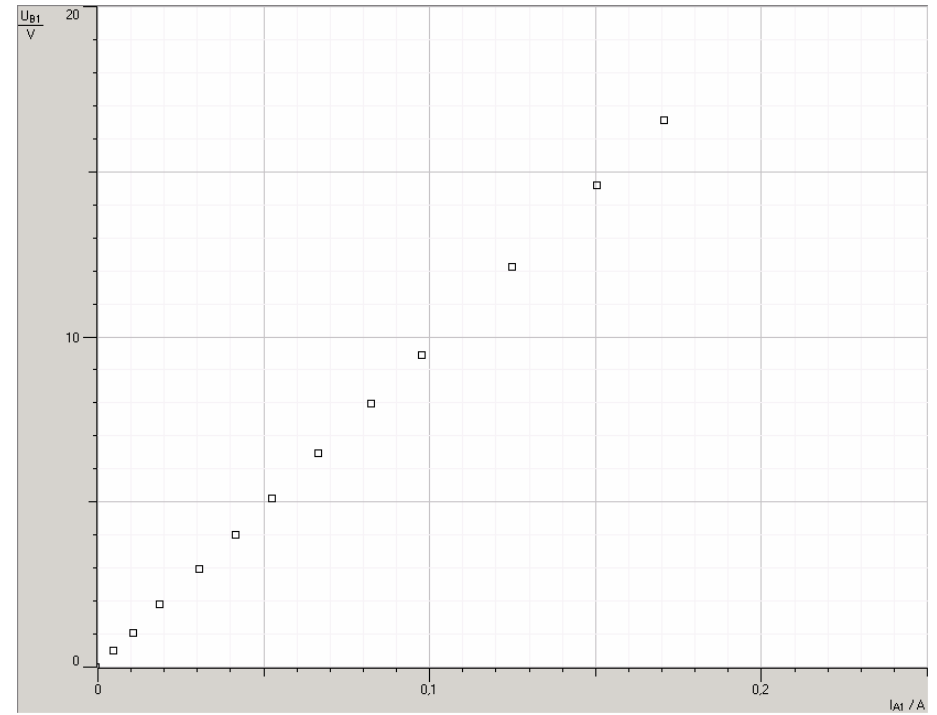
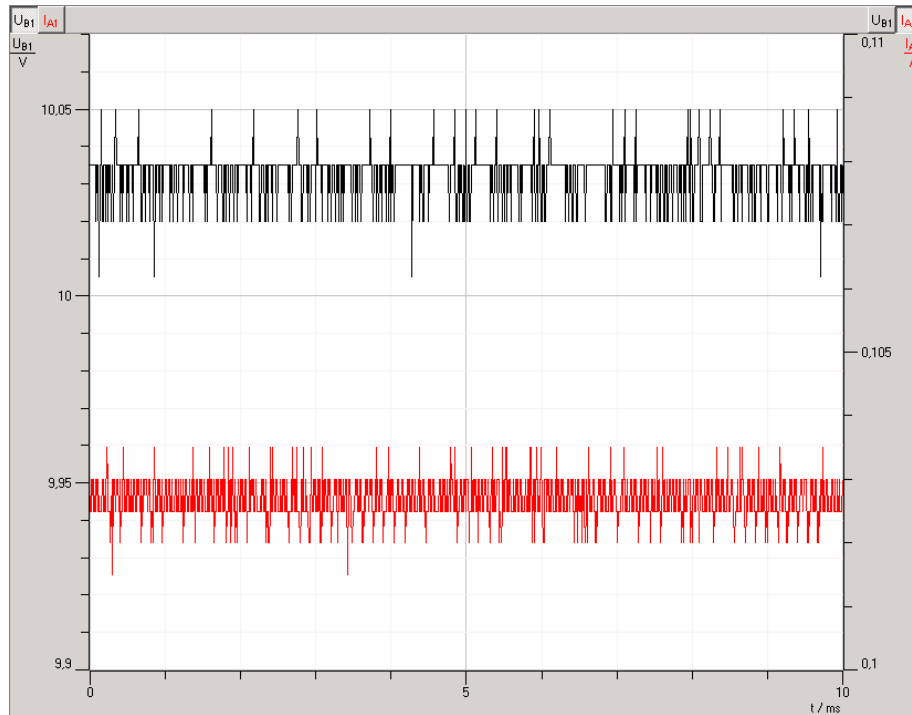
Messbereich:

$I_{A1} = -0.1\text{A bis } 0.1\text{ A}$

$U_{B1} = -10\text{V bis } 10\text{V}$

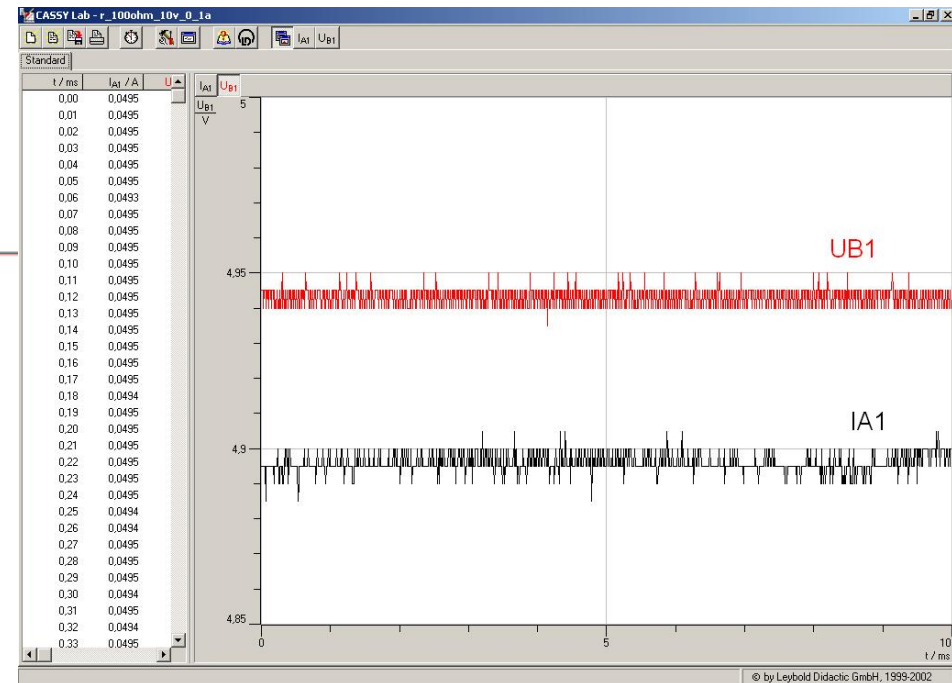
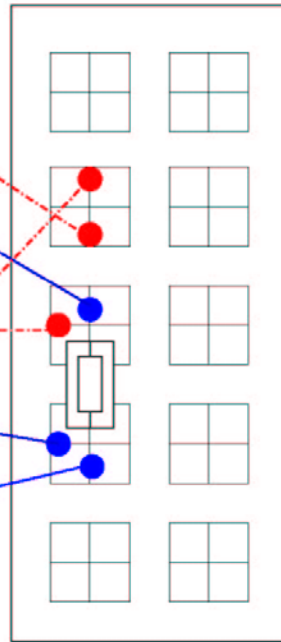
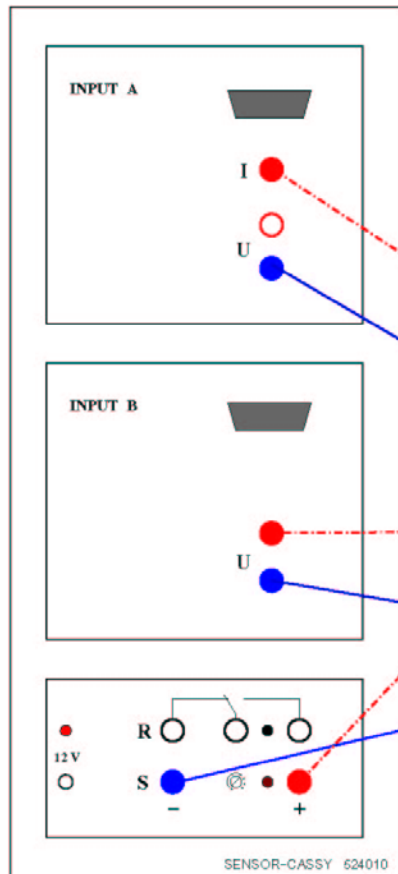


# Sensor-Cassy Dateien ↔ Maple-Auswertung



# Sensor-Cassy Interface

## Messfehler



Messaufbau:  $R=100\Omega$

Angelegte Spannung:

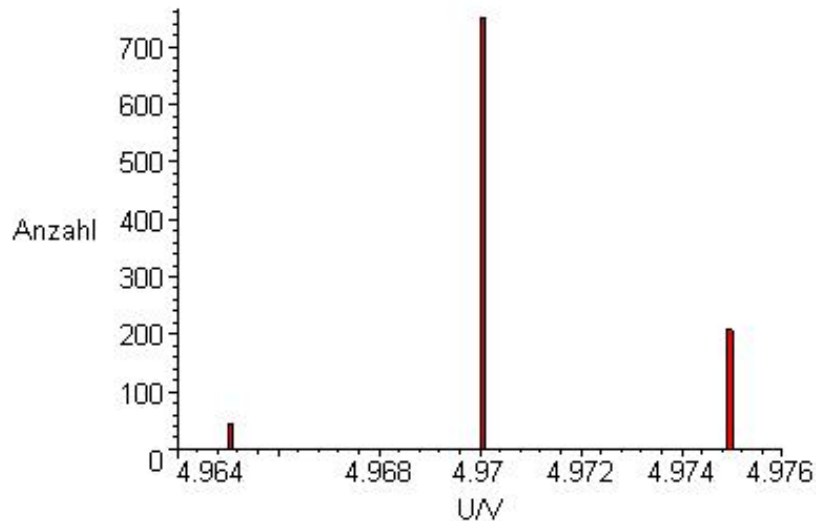
$U=5V$

Im Kreis fließender Strom:

$I=0,05A$

# Sensor-Cassy Interface

## statistischer Messfehler



Messbereich:  $\pm 10$  V

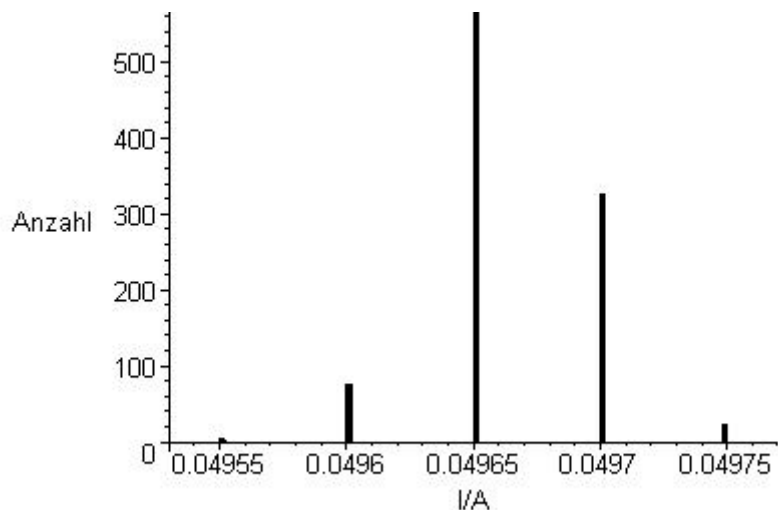
Mean =  $(4.9708 \pm 0.00007)$  V

RMS = 2.4 mV

Digitale Auflösung: 12 bit = 4096

→  $U_{\min} = 5$  mV →  $U_{\min}/\sqrt{12}$

→ „Fehler“ = 1.4 mV



Messbereich:  $\pm 0,1$ A

Mean =  $(49.66 \pm 0.0000003)$  mA

RMS = 0.03 mA

Digitale Auflösung: 12 bit = 4096

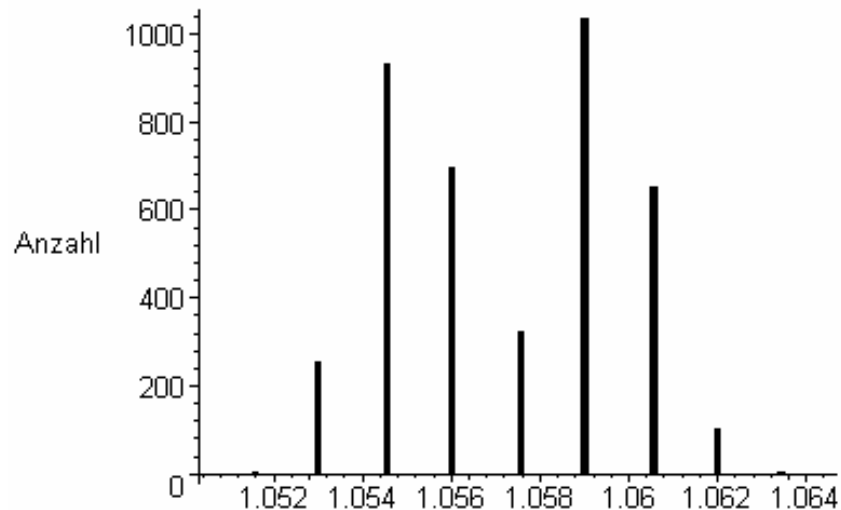
→  $I_{\min} = 0.05$  mA →  $I_{\min}/\sqrt{12}$

→ „Fehler“ = 0.014 mA

**Fehler durch Messung bestimmen!**

# Sensor-Cassy Interface

## systematischer Messfehler (4SC)



Messbereich:  $\pm 3$  V

Mean =  $(1.0572 \pm 0.00004)$  V

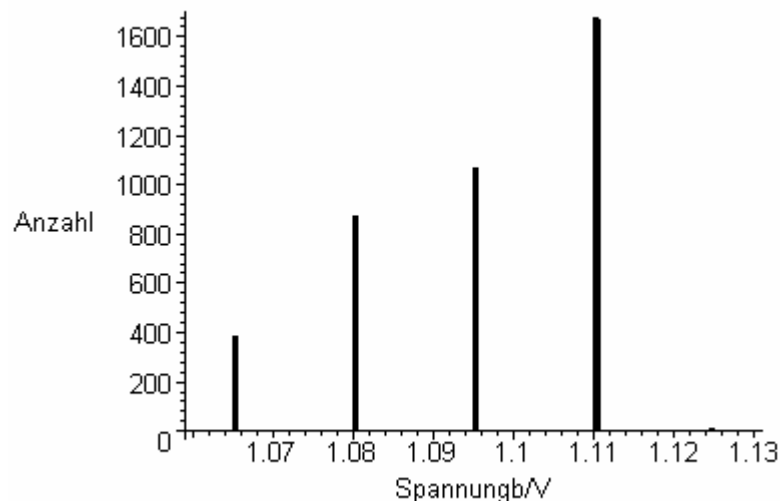
RMS = 2,5 mV

→ relativer Fehler: 2,4‰

Digitale Auflösung: 12 bit = 4096

→  $U_{\min} = 1,5$  mV →  $U_{\min}/\sqrt{12}$

→ „Fehler“ = 0,4 mV



Messbereich:  $\pm 30$  V

Mean =  $(1.095 \pm 0.0000003)$  V

RMS = 15.2 mV

→ relativer Fehler: 1.4 %

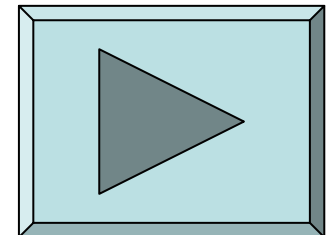
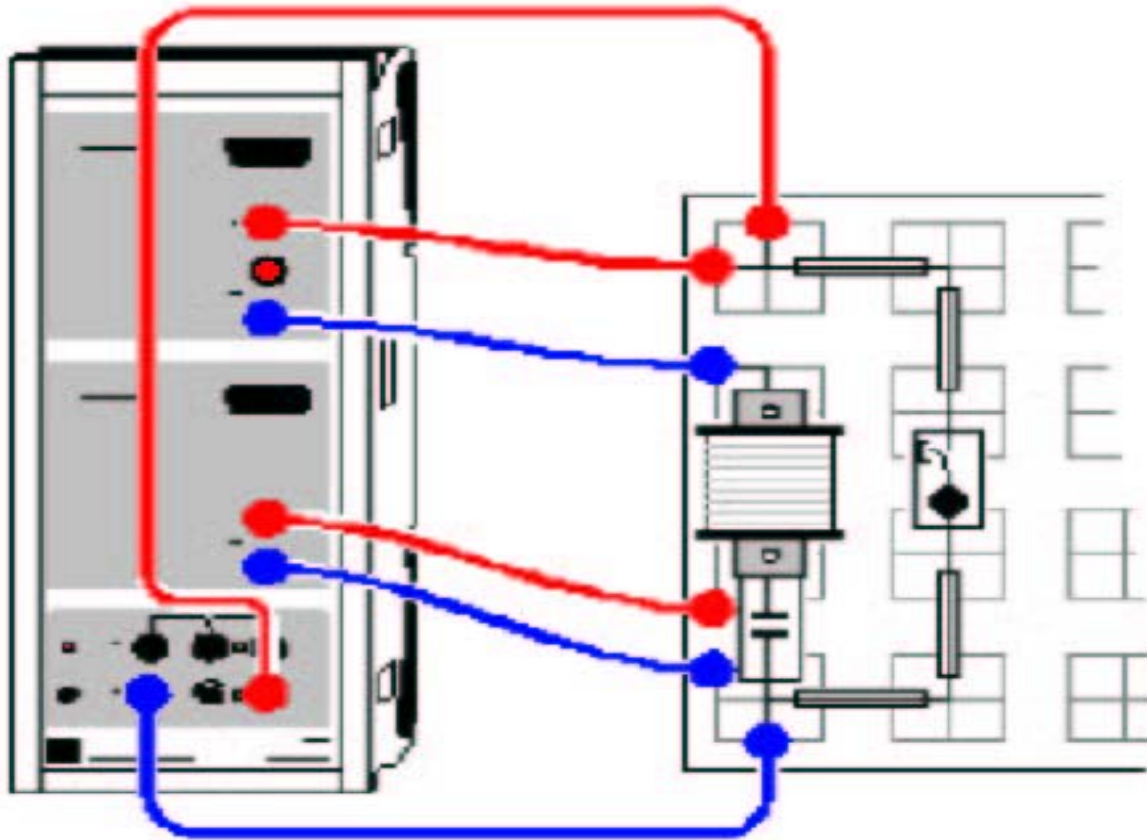
Digitale Auflösung: 12 bit = 4096

→  $U_{\min} = 15$  mV →  $U_{\min}/\sqrt{12}$

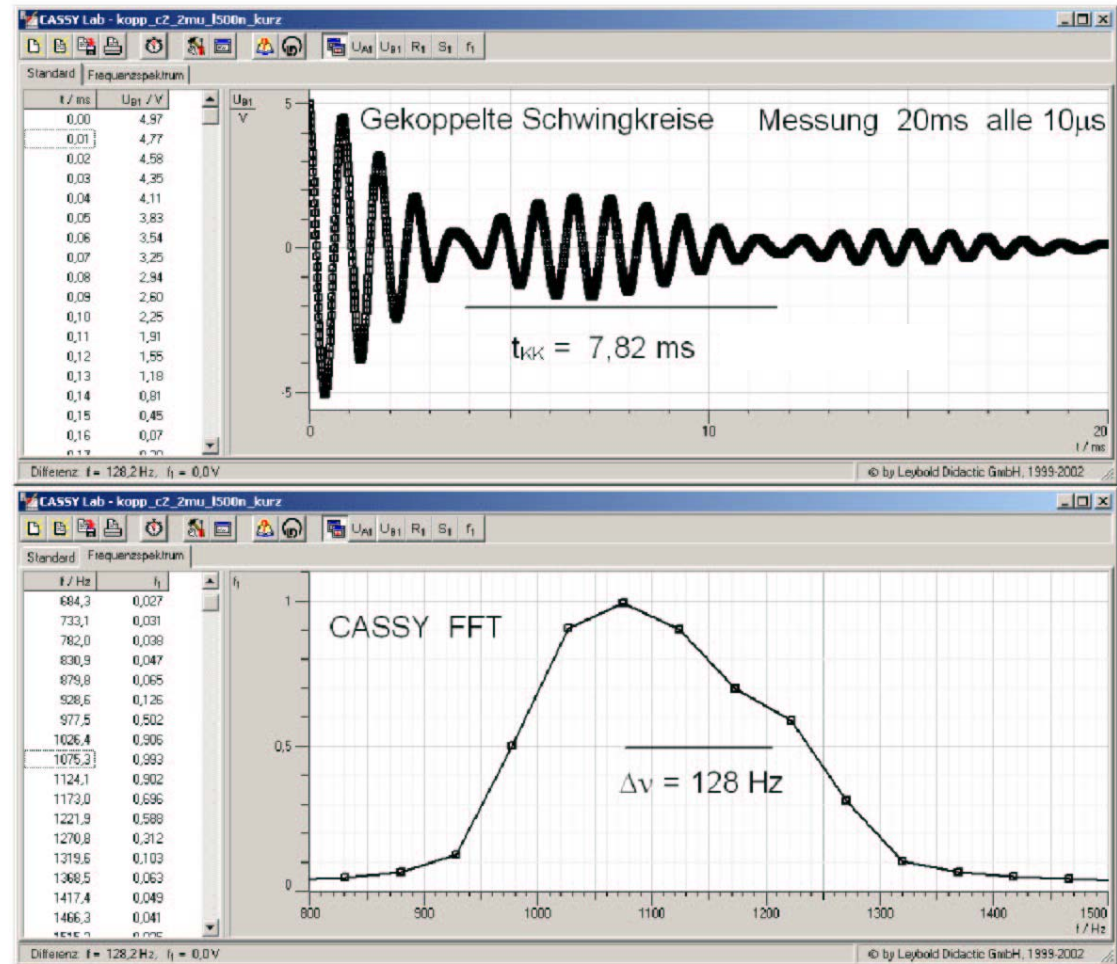
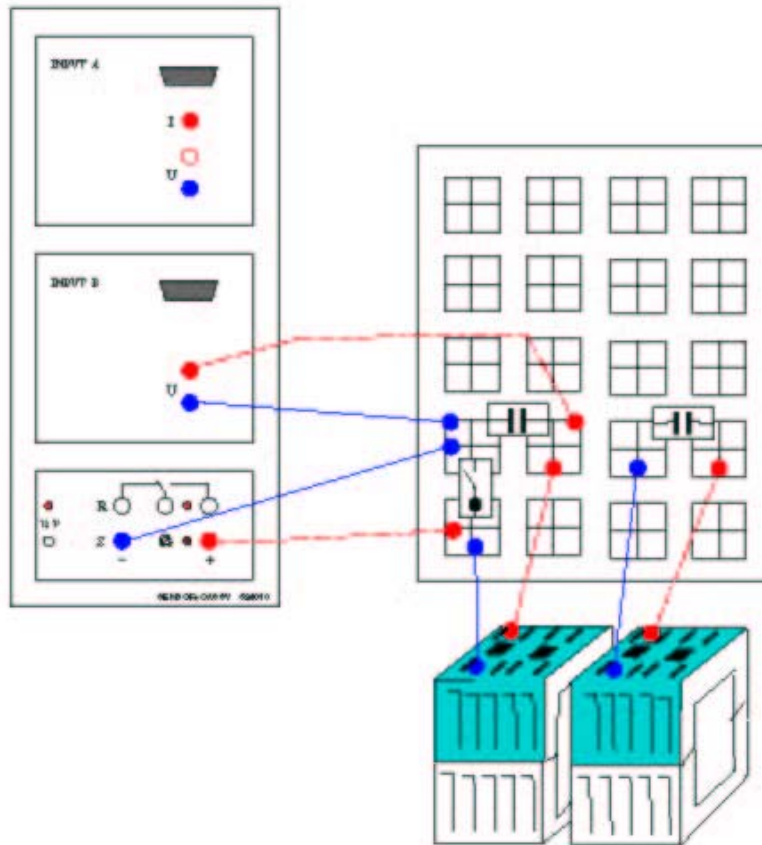
→ „Fehler“ = 4.3 mV

**Fehler durch Messung bestimmen!**

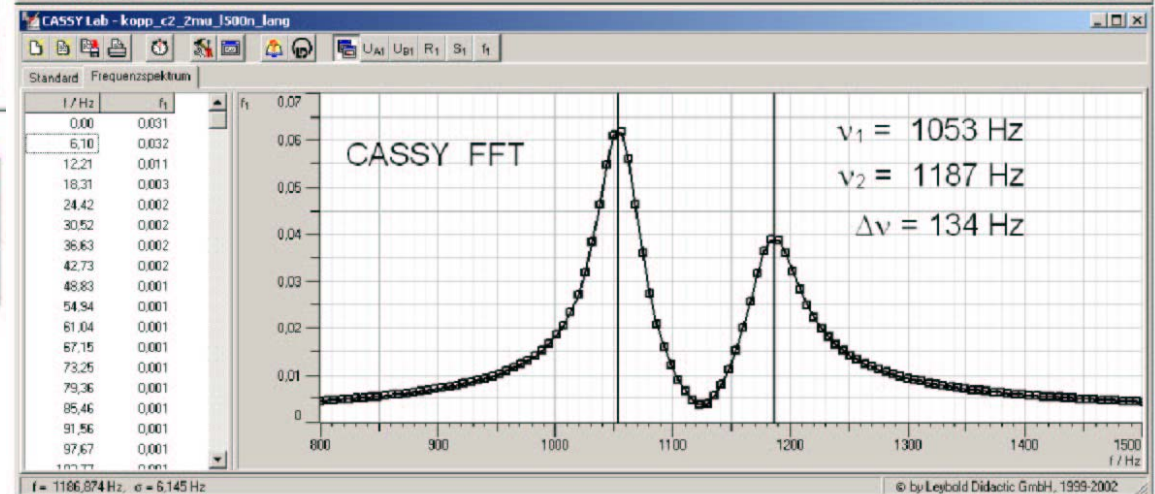
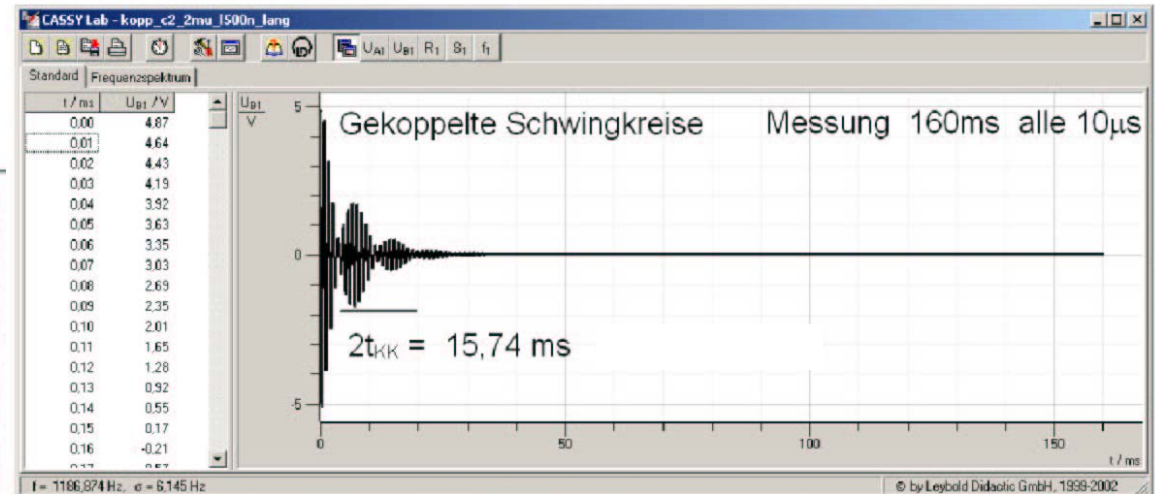
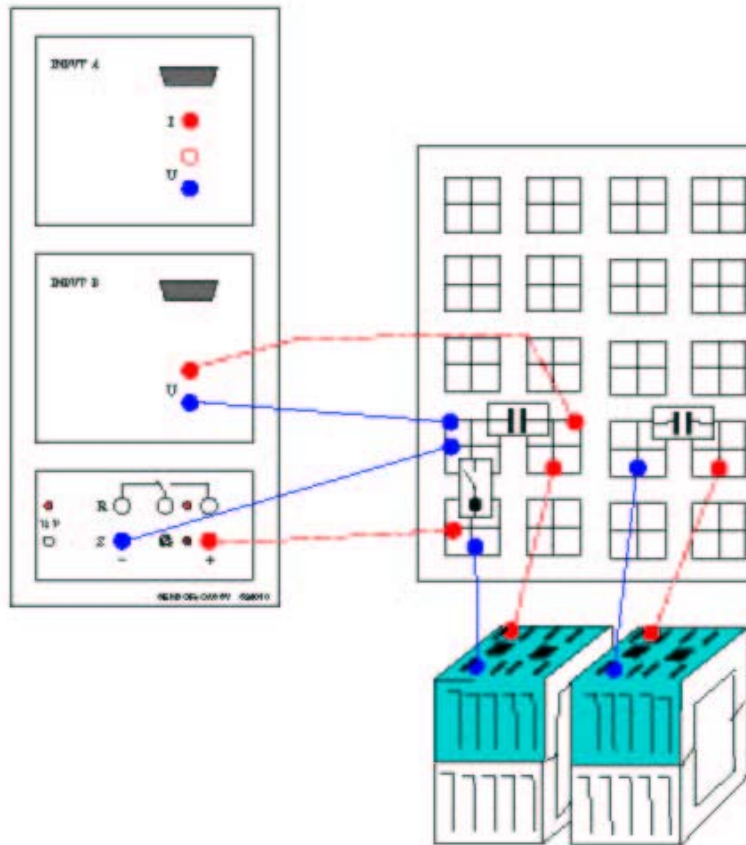
# Gedämpfter Schwingkreis, 3. Übung



# Gekoppelte Schwingungen oder das Ende der CASSY FFT

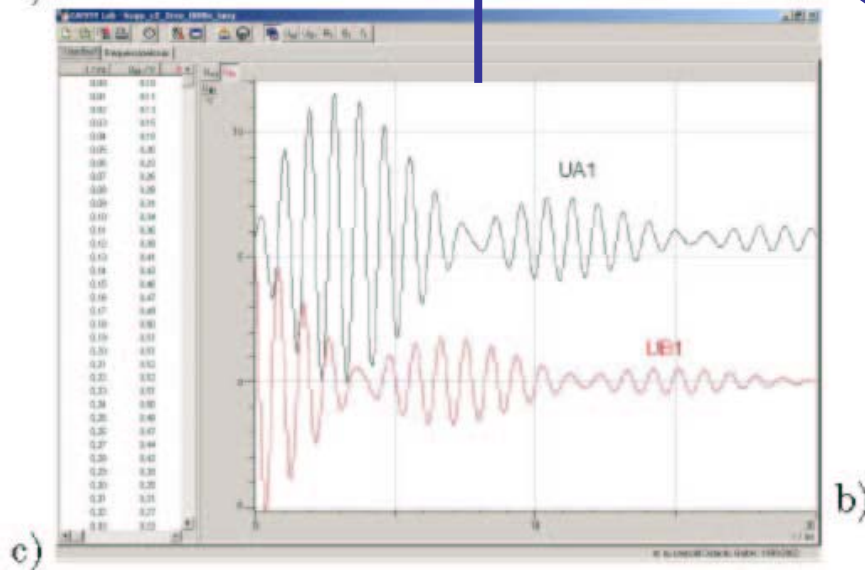
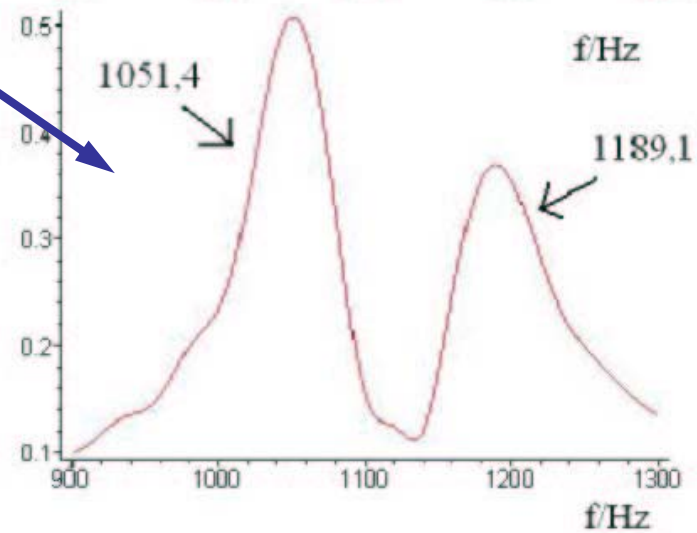
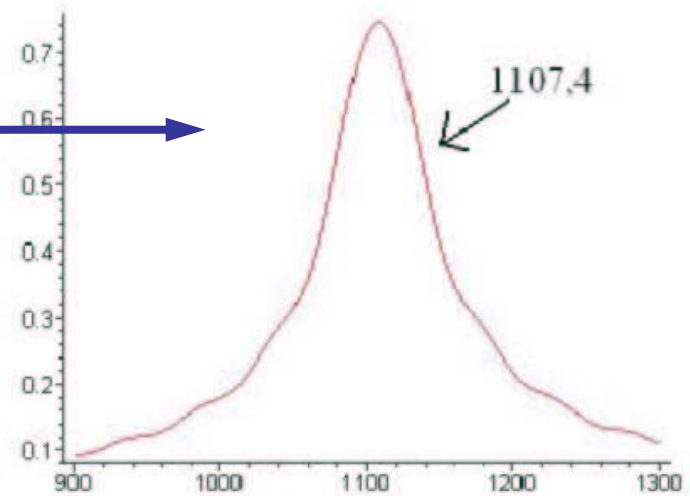
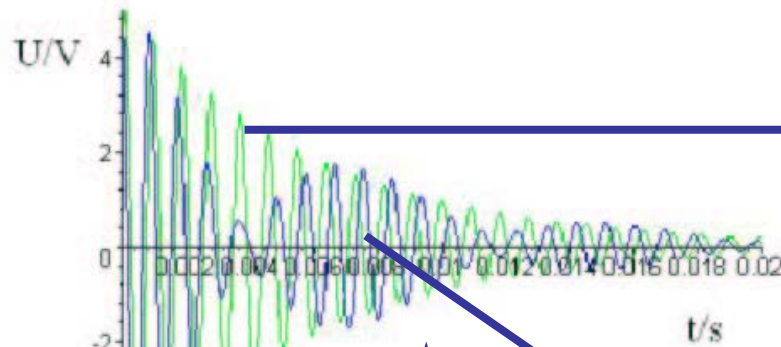


# Gekoppelte Schwingungen oder das Ende der CASSY FFT





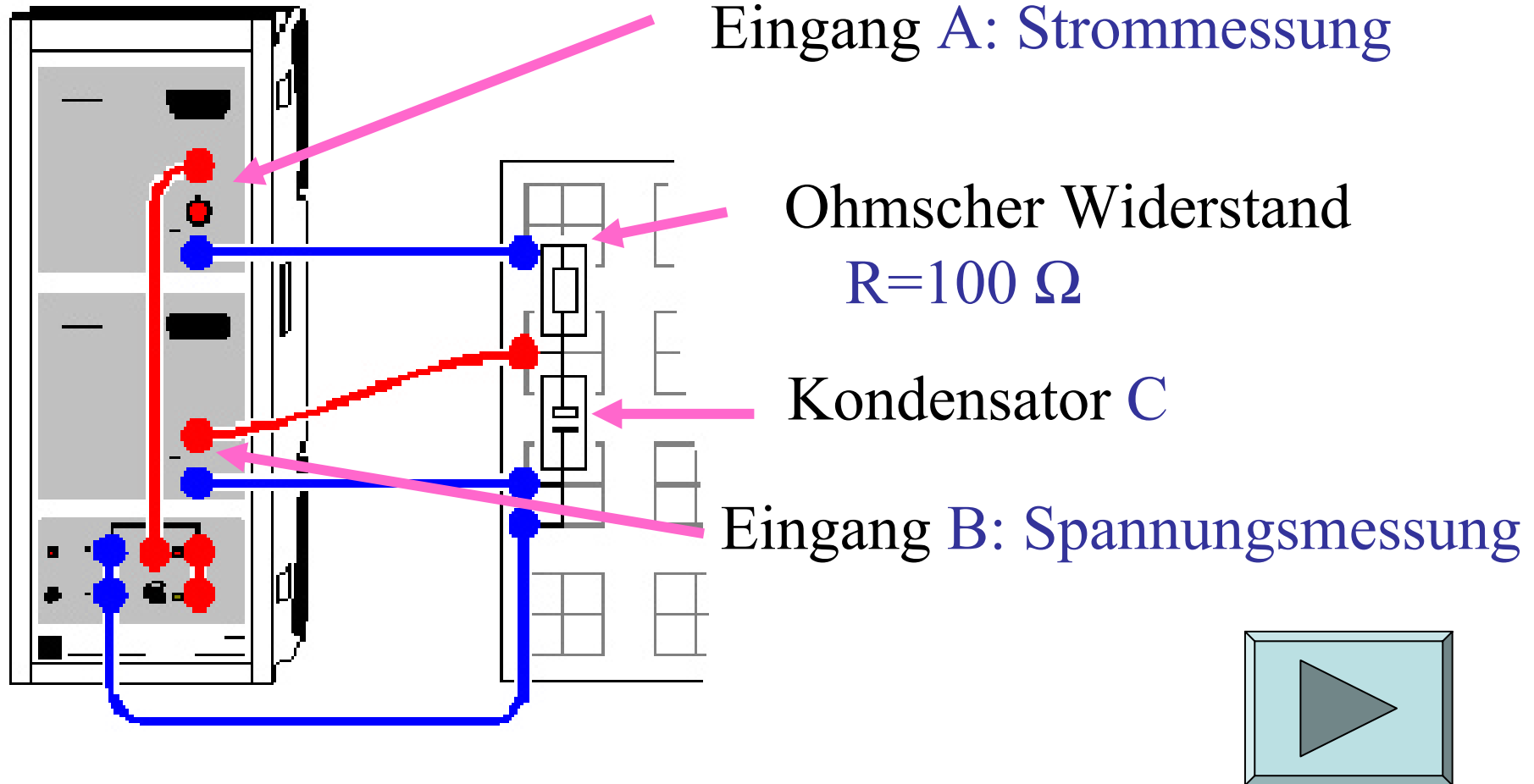
# Gekoppelte Schwingungen oder das Ende der CASSY FFT



c)

b)

# Auf- und Entladekurven von Kondensatoren, 4. Übung



# Zusammenfassung



## Sensor Cassy:

- Spannungsmessung
- Strommessung
- Datenaufnahme