

Messinstrumente im physikalischen Praktikum I

Dr. Th. Kirn

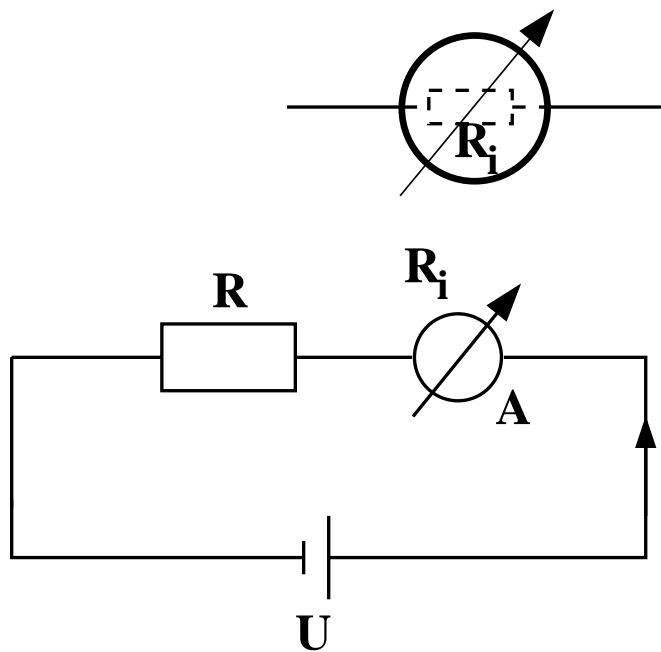
I. Physikalisches Institut B

- Spannungsmessung
 - ↳ Sensor Cassy
- Strommessung
 - ↳ Sensor Cassy

Prinzip Strommessung

Messvorgang darf zu messenden
Strom nicht beeinflussen!

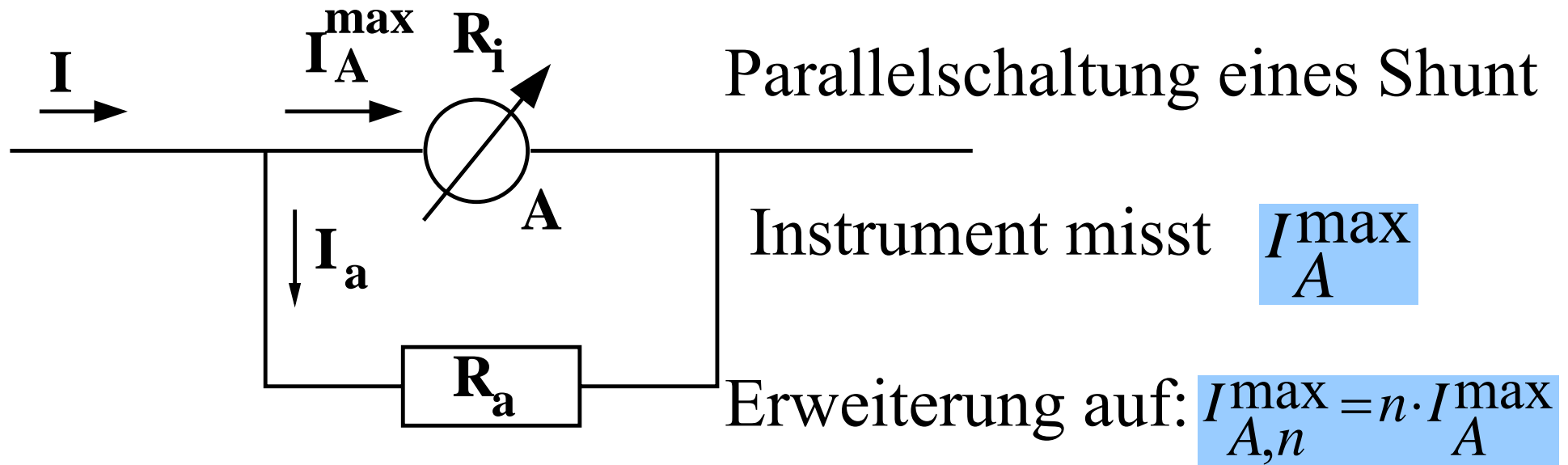
Erwarteter Strom: $I = \frac{U}{R}$



Mit Amperemeter: $I_A = \frac{U}{R + R_i} < I$

Wenn $R_i \ll R$, gilt $I = I_A$ typischerweise $R_i \leq 1\Omega$

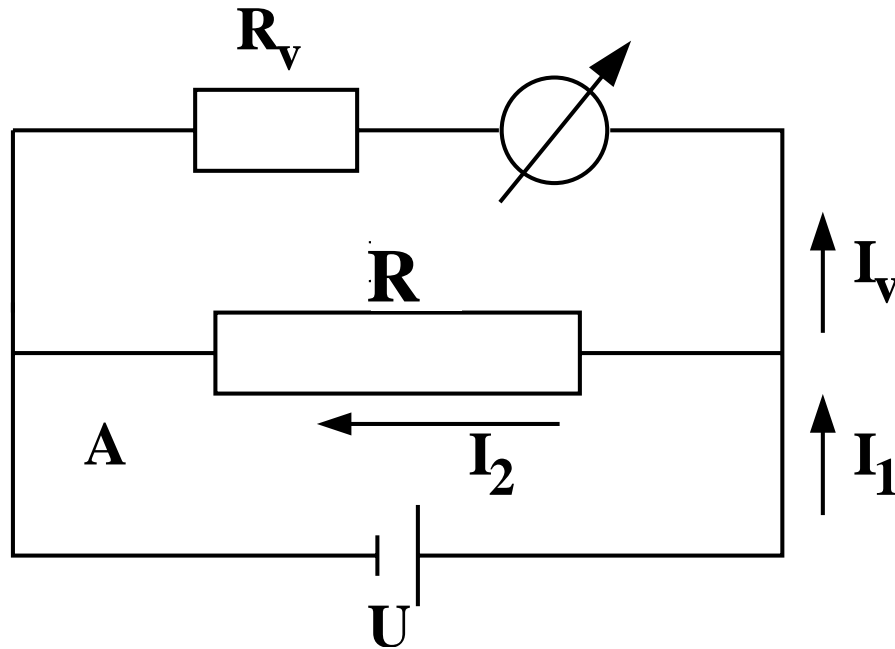
Messbereichserweiterung



Es muß gelten: $I = I_A^{\max} + I_a = n \cdot I_A^{\max}$ und $R_a \cdot I_a = R_i \cdot I_A^{\max}$

$$\longrightarrow I_a = (n-1) \cdot I_A^{\max} = \frac{R_i}{R_a} \cdot I_A^{\max} \longrightarrow R_a = \frac{R_i}{n-1}$$

Prinzip Spannungsmessung



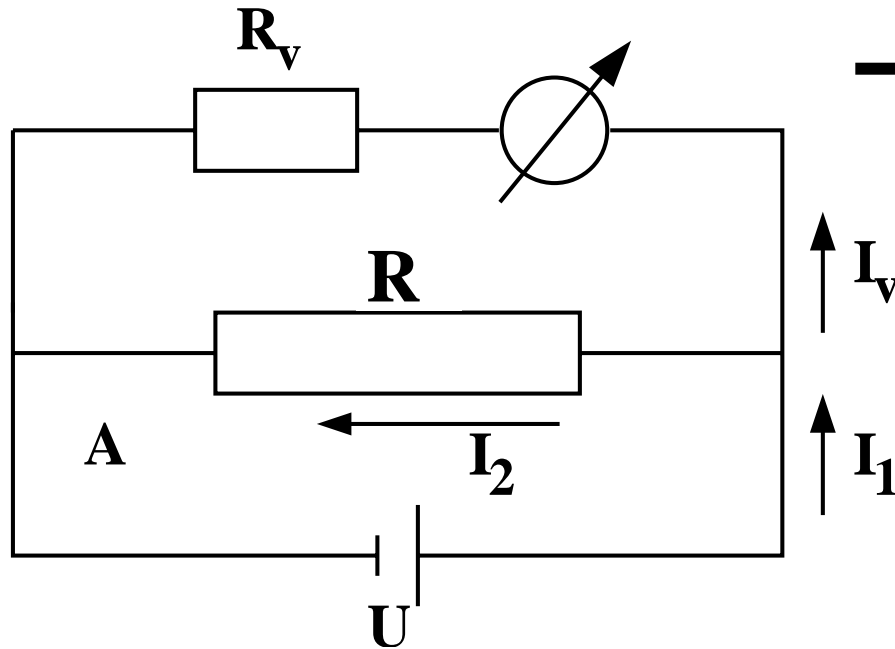
Spannungsmesser sind mittels
Ohmschen Gesetz in Volt
geeichte Amperemeter

Vorschaltung eines Vor-
widerstandes $R_v \gg R$

Durch Instrument fließt Strom I_v

angezeigte Spannung $U = I_v \cdot R_v$

Prinzip Spannungsmessung



→ Änderung der Stromstärke im Kreis A
Quelle liefert Strom

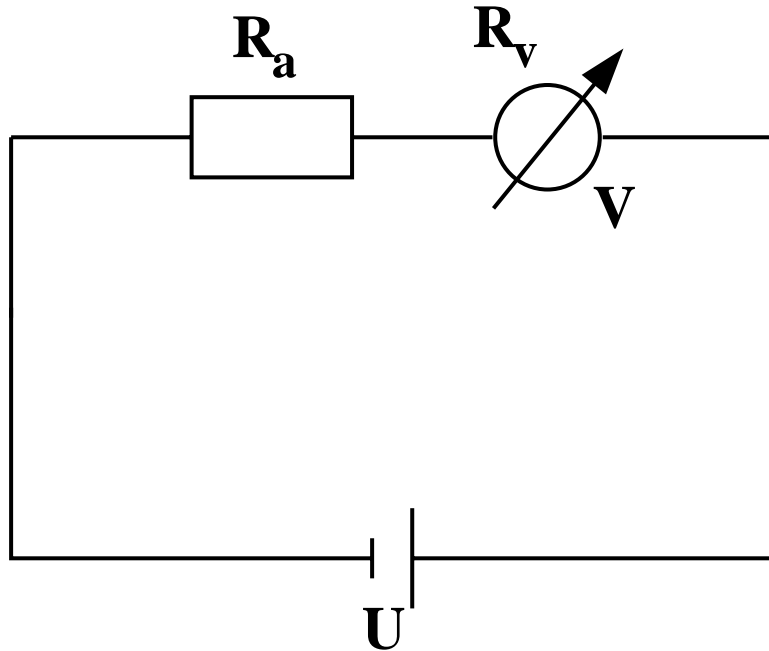
$$I_1 = U \cdot \left(\frac{1}{R_v} + \frac{1}{R} \right) = I \cdot \frac{R + R_v}{R_v} > I = \frac{U}{R}$$

Es ist $I_1 = I$ wenn $R_v \gg R$

Spannungsmesser sind hochohmige Strommesser

$$R_v > 10k\Omega$$

Messbereichserweiterung



Reihenschaltung eines Vorwiderstandes R_a

Instrument misst U_{\max}

Erweiterung auf: $U'_{\max} = n \cdot U_{\max}$

$(n > 1)$

Es ist:

$$I = \frac{n \cdot U_{\max}}{R_a + R_v} = \frac{U_{\max}}{R_v}$$

→ Vorschaltwiderstand: $R_a = (n - 1) \cdot R_v$

Realisation der Strom- und Spannungsmessung im Praktikum?



Sensor-Cassy Interface



4-fach galvanisch getrennt:

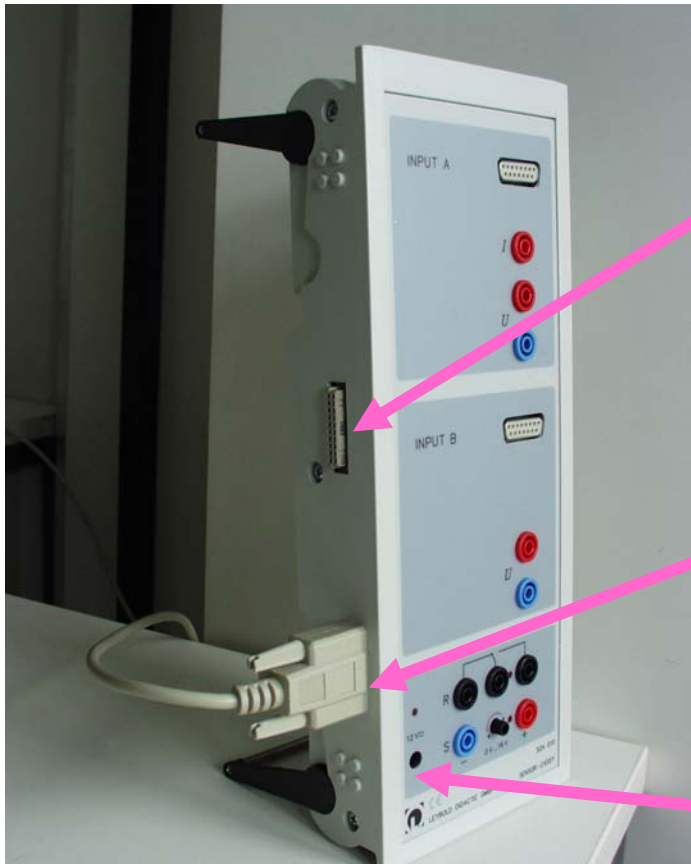
Eingang A (I,U)

Eingang B (U)

Relais R

Spannungsquelle S (0 – 16V)

Sensor-Cassy Interface



Kaskadierbares Interface
zur Messdatenaufnahme
(bis zu 8 Cassy-Module)

Anschluß an serielle Schnitt-
stelle RS232 des PCs

Spannungsversorgung:

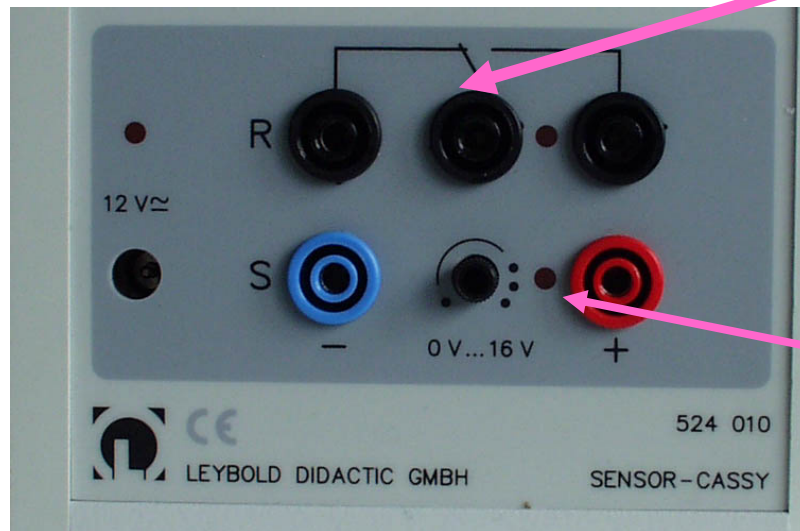
12V AC/DC über Hohlstecker oder
benachbartes Cassy-Modul

Sensor-Cassy Interface

Umschaltrelais R

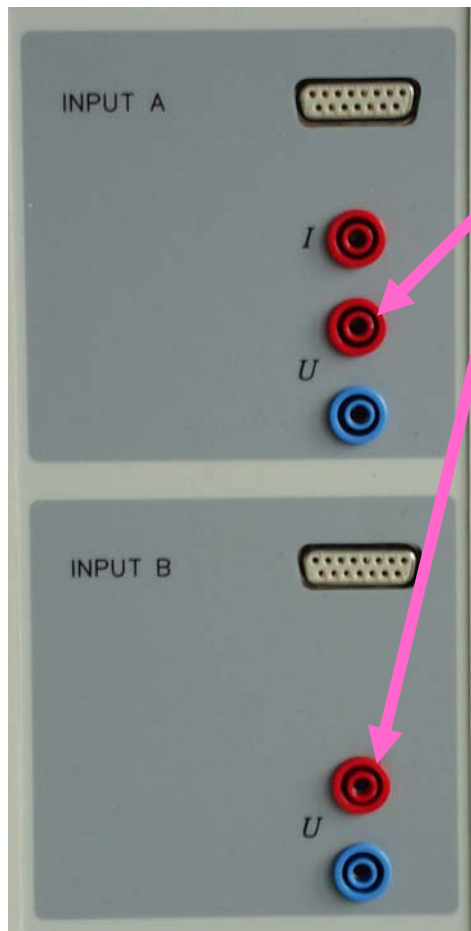
(Schaltanzeige mit LED)

Bereich: **max. 100V / 2 A**



1 analoger Ausgang (PWM)
pulsweitenmoduliert, schaltbare
Spannungsquelle S,
Schaltanzeige mit LED,
Spannung: **max. 16 V / 200 mA**
PWM-Frequenz: **100 Hz**

Sensor-Cassy Interface



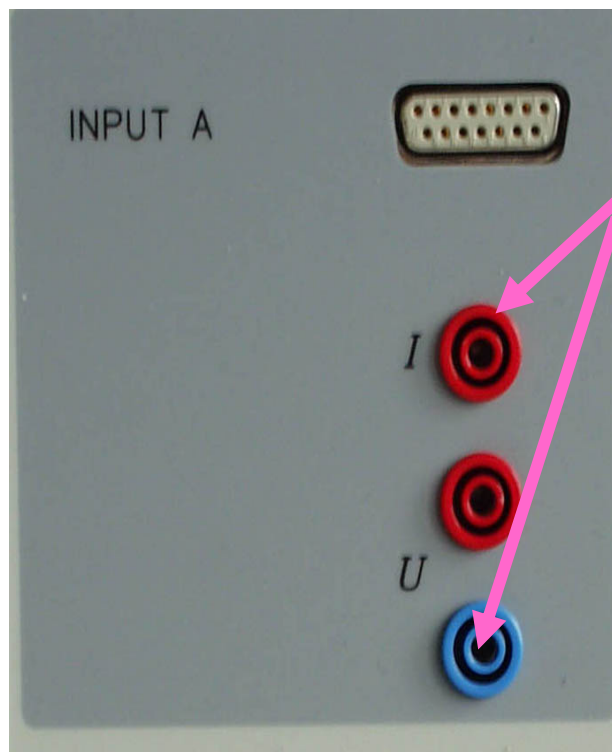
5 analoge Eingänge

2 analoge Spannungseingänge A und B:

- Auflösung: 12 Bit
- Messbereiche: $\pm 0,3/1/3/10/30/100$ V
- sys. Messfehler: $\pm 1\% + 0,5\%$ Endwert
- Eingangswiderstand: $1 \text{ M}\Omega$
- Abtastrate: max. 200.000 Werte/s
(=100.000 Werte/s pro Eingang)
- Anzahl Messwerte: max. 32000
(= 16000/ Eingang)

Sensor-Cassy Interface

Eingang A:



1 analoger Stromeingang :

- Messbereiche: $\pm 0,1/0,3/1/3$ A
- sys. Messfehler: Spannungsfehler + 1%
- Eingangswiderstand: $< 0,5 \Omega$

Sensor-Cassy Interface



2 analoge Eingänge auf Sensorbox-Steckplätzen A und B

- Messbereiche: $\pm 0,003/0,01/0,03/0,1/0,3/1$ V
- Eingangswiderstand: $10\text{ k}\Omega$

4 Timer-Eingänge (32 Bit Zähler) auf Sensor-Steckplätzen A und B

- Zährefrequenz: max. 100 kHz
- Zeitauflösung: $0,25\text{ }\mu\text{s}$
- Messzeit zwischen 2 Ereignissen am selben Eingang:
min. $100\text{ }\mu\text{s}$
- Messzeit zwischen 2 Ereignissen an verschiedenen
Eingängen: min. $0,25\text{ }\mu\text{s}$
- Speicher: max. 10.000 Zeitpunkte (=2.500/Eingang)

Sensor-Cassy Interface



automatische Sensorboxerkennung
durch Cassy Lab (plug and play)
Sensorboxen:

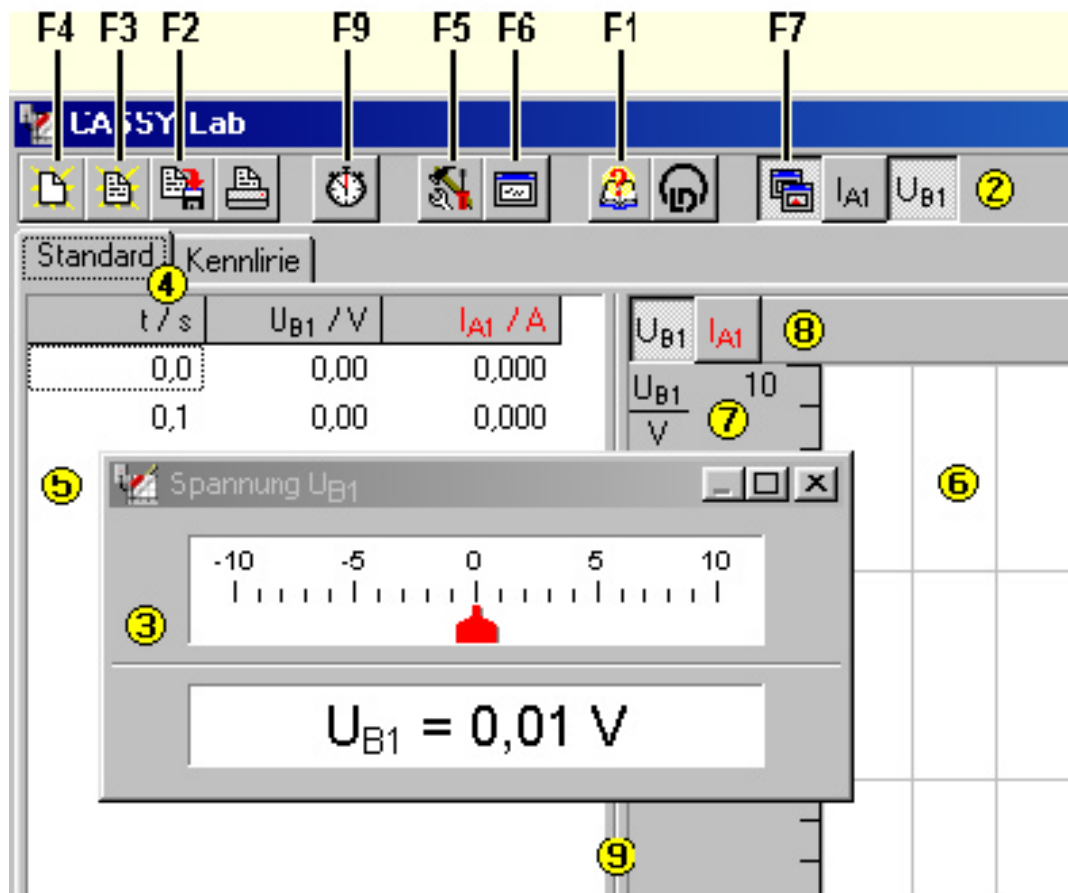
Timer Box → Laufzeit Messung

Temperatur Box

B-Box → B-Feldmessung,
→ Druckmessung

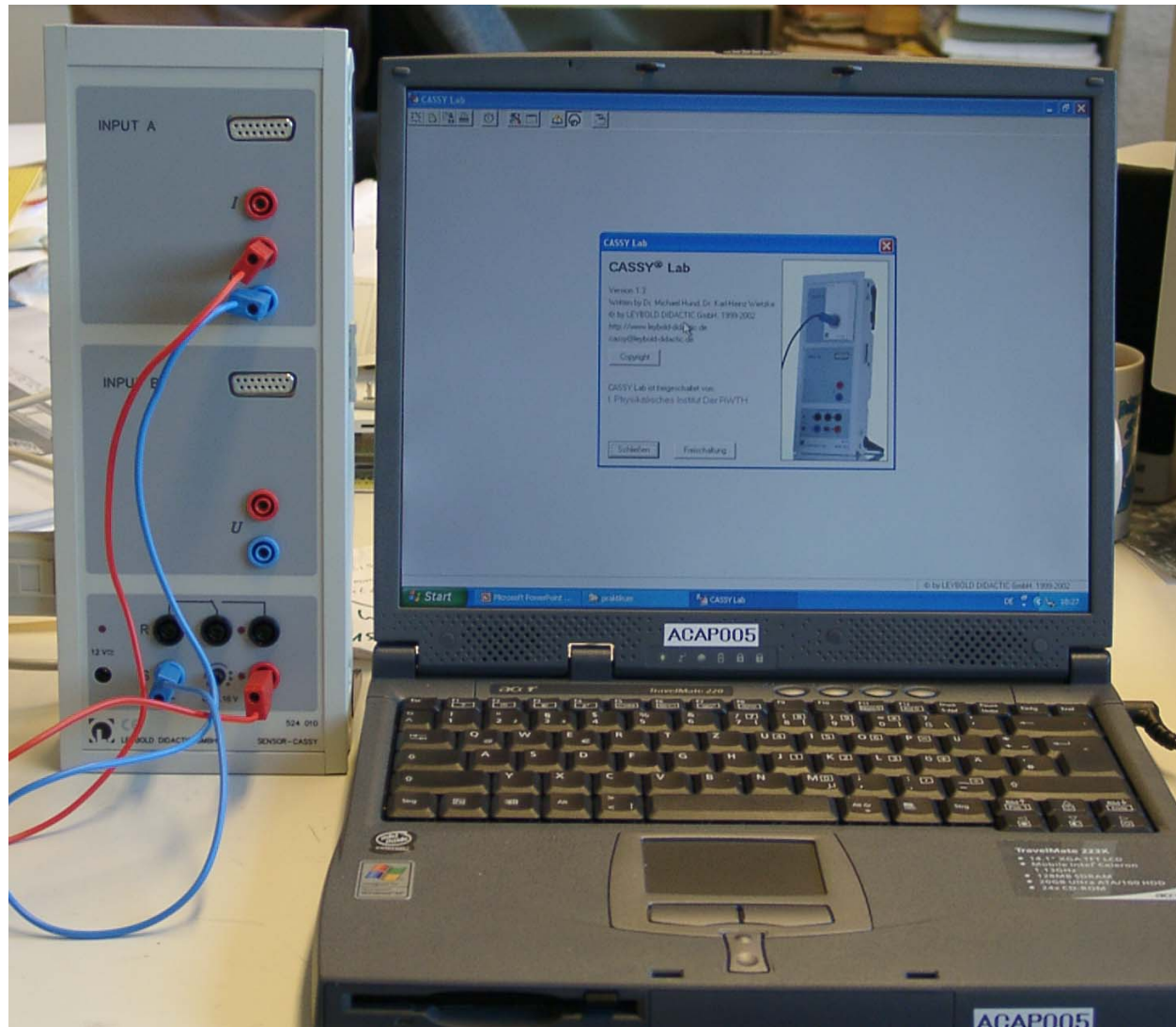
Stromquellen-Box

Datenauslese: Cassy Lab

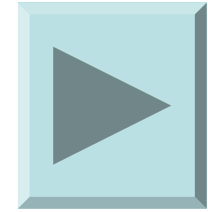


Siehe auch An-
leitungsbuch ab
Seite 96!

Cassy Lab, 1. Übung



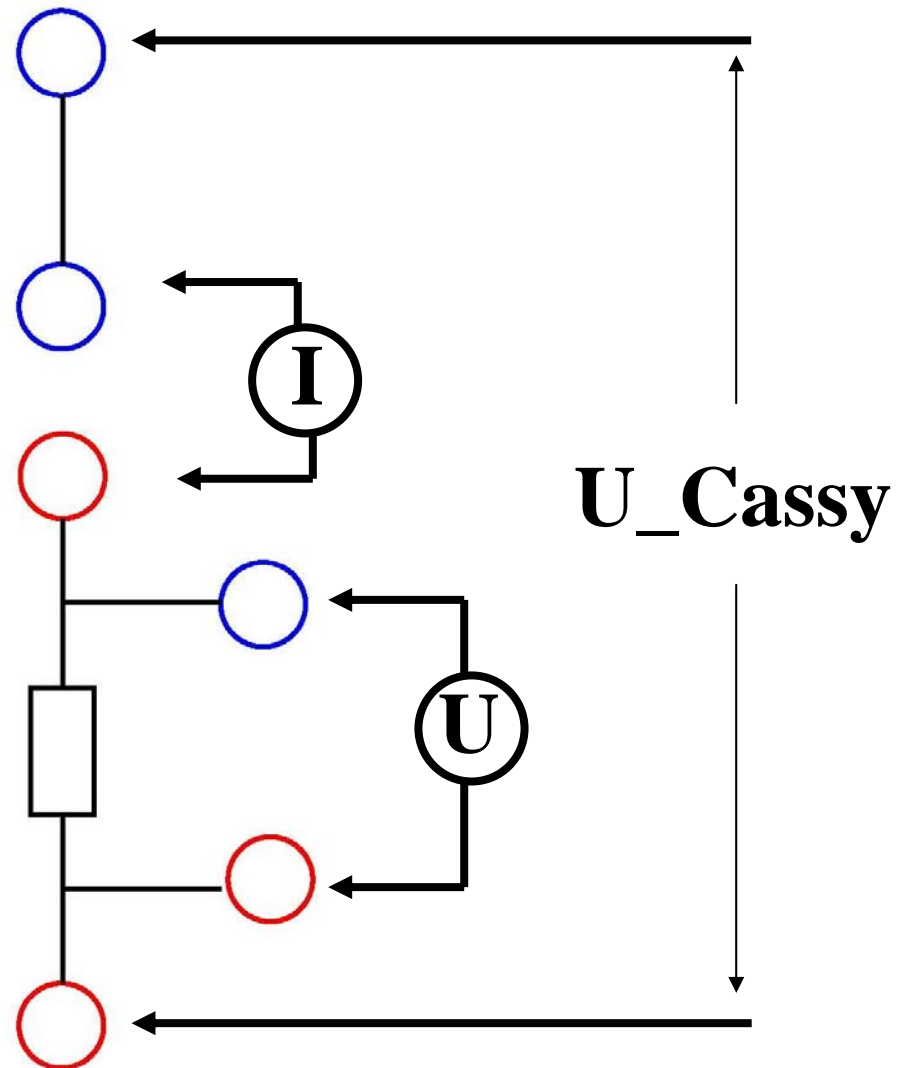
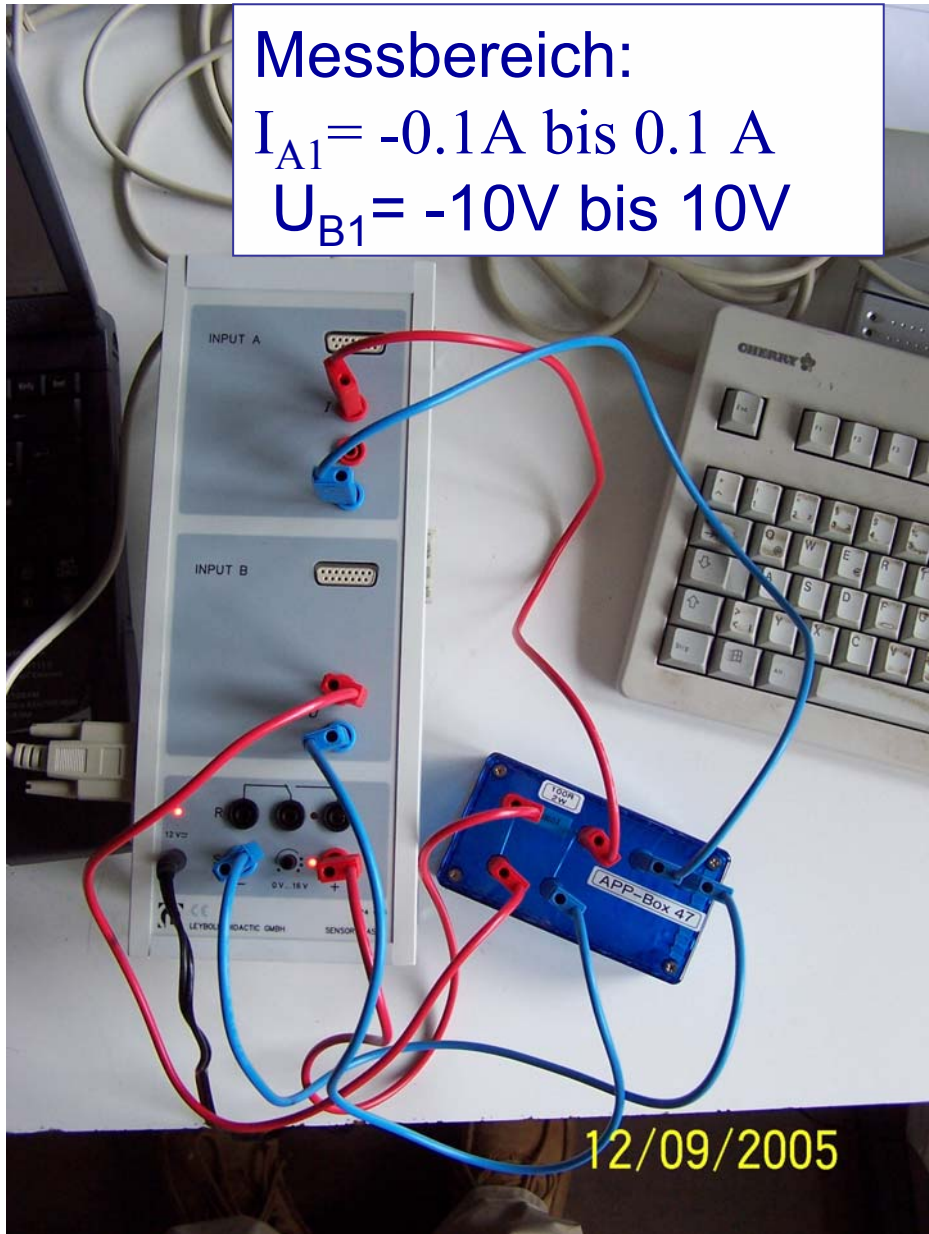
Cassy Lab, 2. Übung



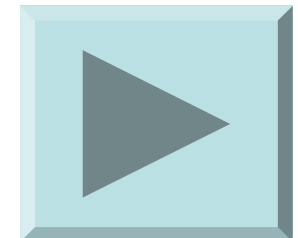
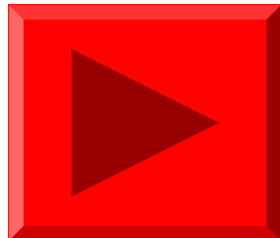
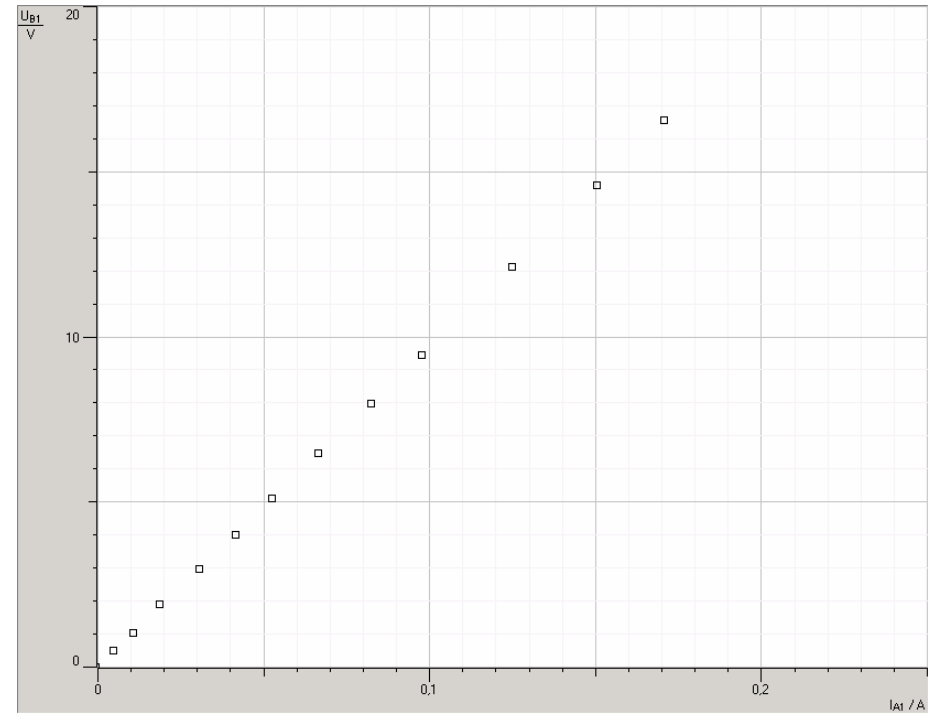
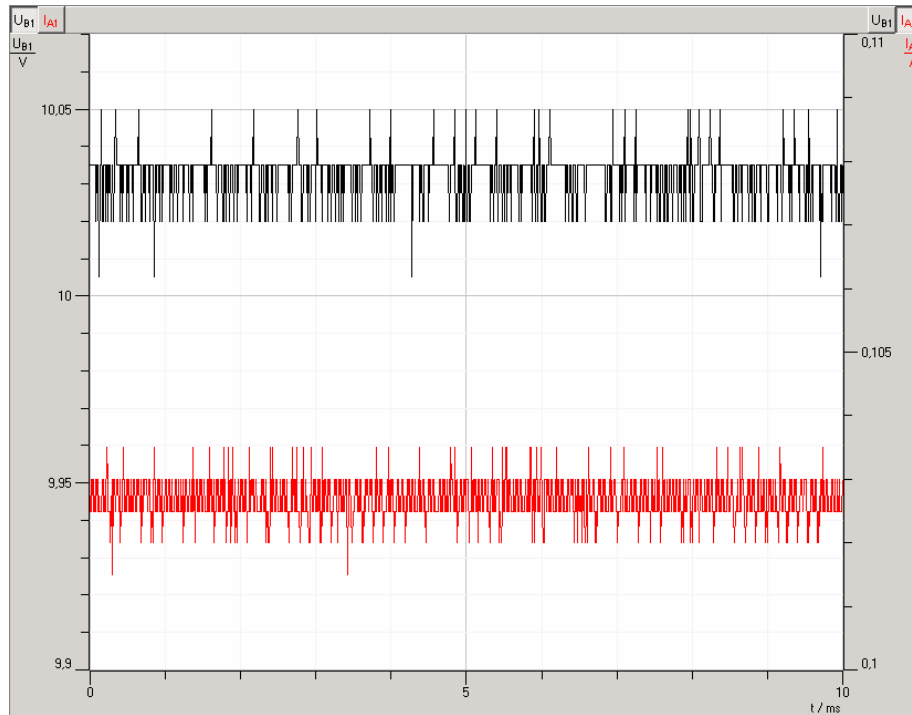
Messbereich:

$I_{A1} = -0.1\text{A bis } 0.1\text{ A}$

$U_{B1} = -10\text{V bis } 10\text{V}$

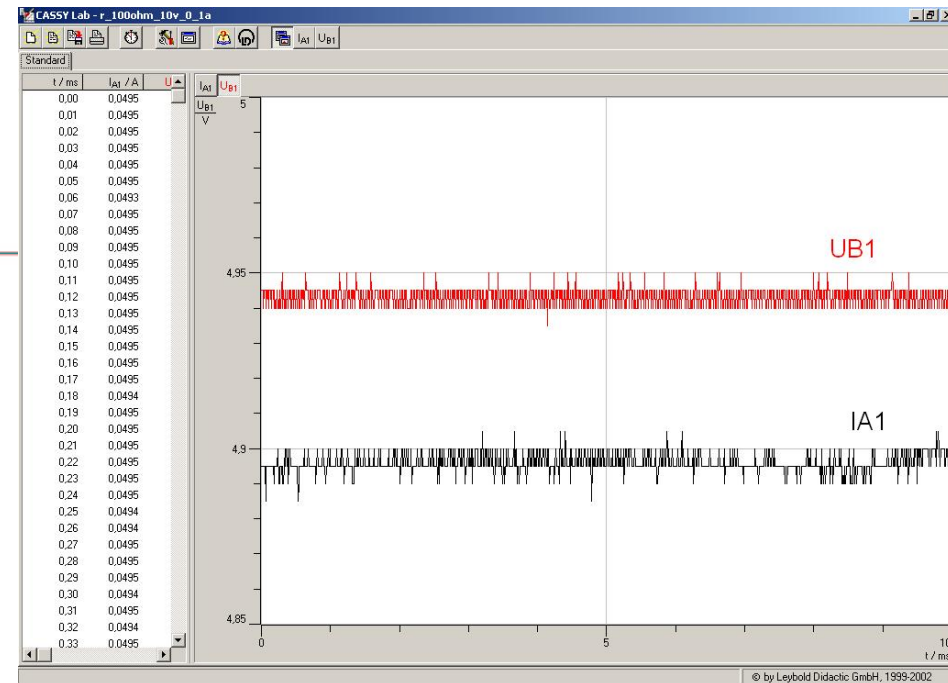
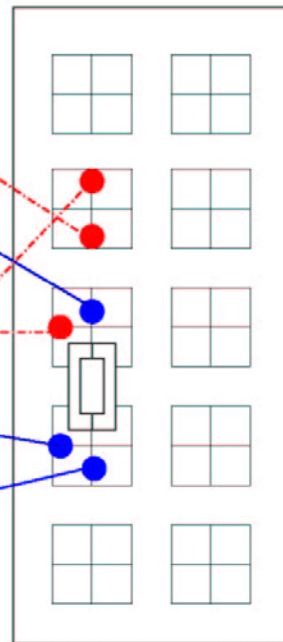
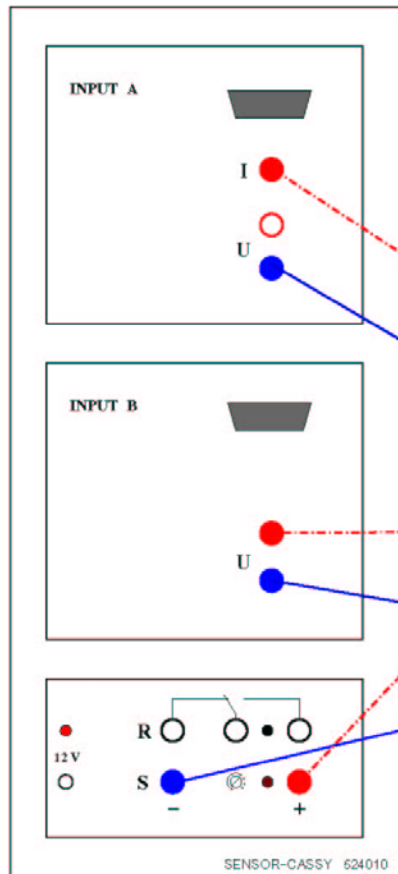


Sensor-Cassy Dateien ↔ Maple-Auswertung



Sensor-Cassy Interface

Messfehler



Messaufbau: $R=100\Omega$

Angelegte Spannung:

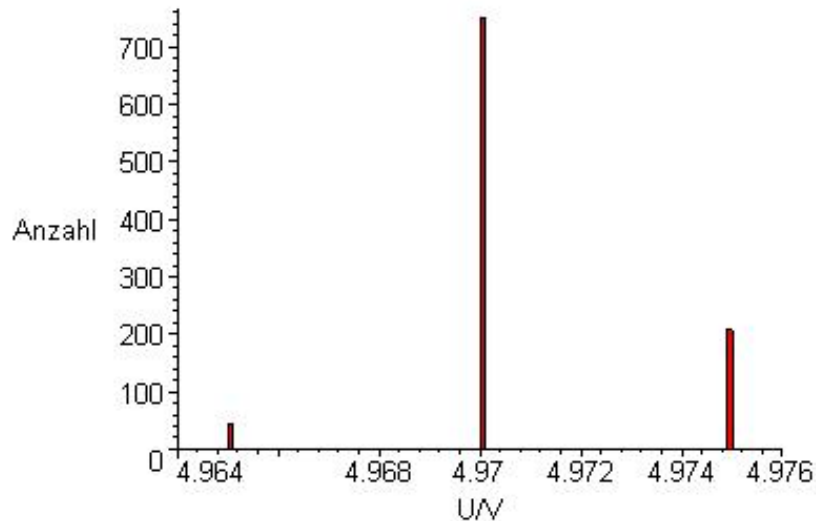
$U=5V$

Im Kreis fließender Strom:

$I=0,05A$

Sensor-Cassy Interface

statistischer Messfehler



Messbereich: ± 10 V

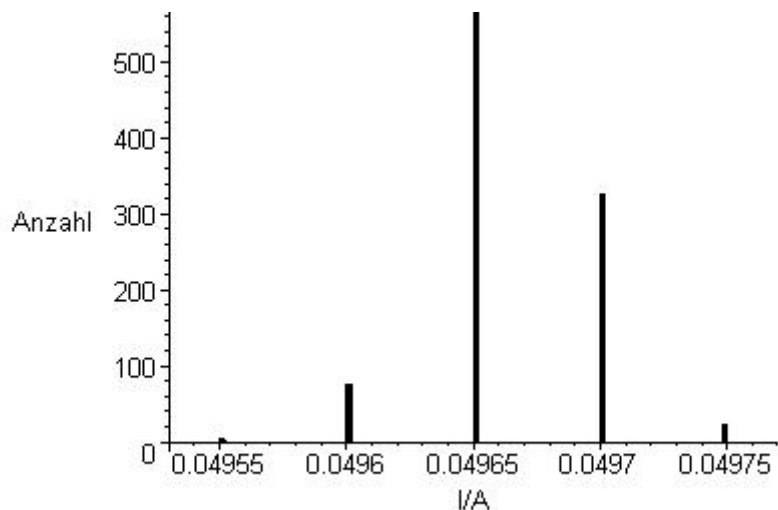
Mean = (4.9708 ± 0.00007) V

RMS = 2.4 mV

Digitale Auflösung: 12 bit = 4096

→ $U_{\min} = 5$ mV → $U_{\min}/\sqrt{12}$

→ „Fehler“ = 1.4 mV



Messbereich: $\pm 0,1$ A

Mean = (49.66 ± 0.0000003) mA

RMS = 0.03 mA

Digitale Auflösung: 12 bit = 4096

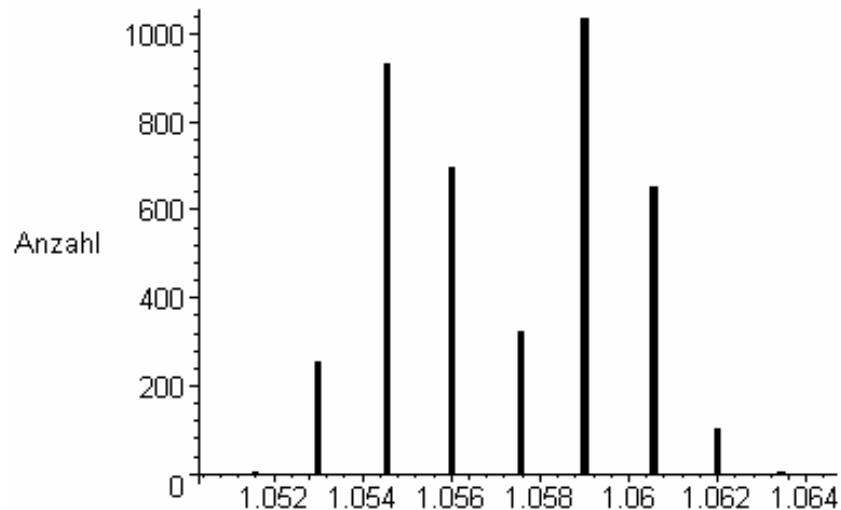
→ $I_{\min} = 0.05$ mA → $I_{\min}/\sqrt{12}$

→ „Fehler“ = 0.014 mA

Fehler durch Messung bestimmen!

Sensor-Cassy Interface

systematischer Messfehler (4SC)



Messbereich: ± 3 V

Mean = (1.0572 ± 0.00004) V

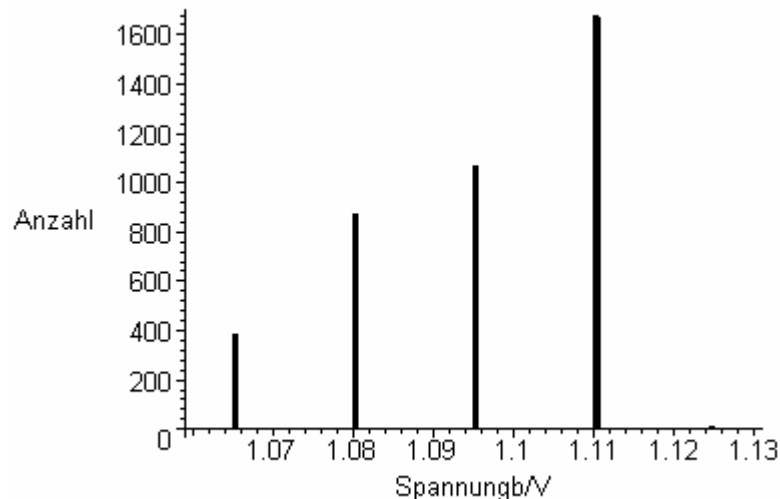
RMS = 2,5 mV

→ relativer Fehler: 2,4‰

Digitale Auflösung: 12 bit = 4096

→ $U_{\min} = 1,5$ mV → $U_{\min}/\sqrt{12}$

→ „Fehler“ = 0,4 mV



Messbereich: ± 30 V

Mean = (1.095 ± 0.0000003) V

RMS = 15.2 mV

→ relativer Fehler: 1.4 %

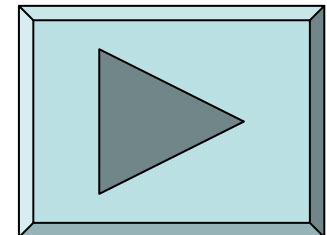
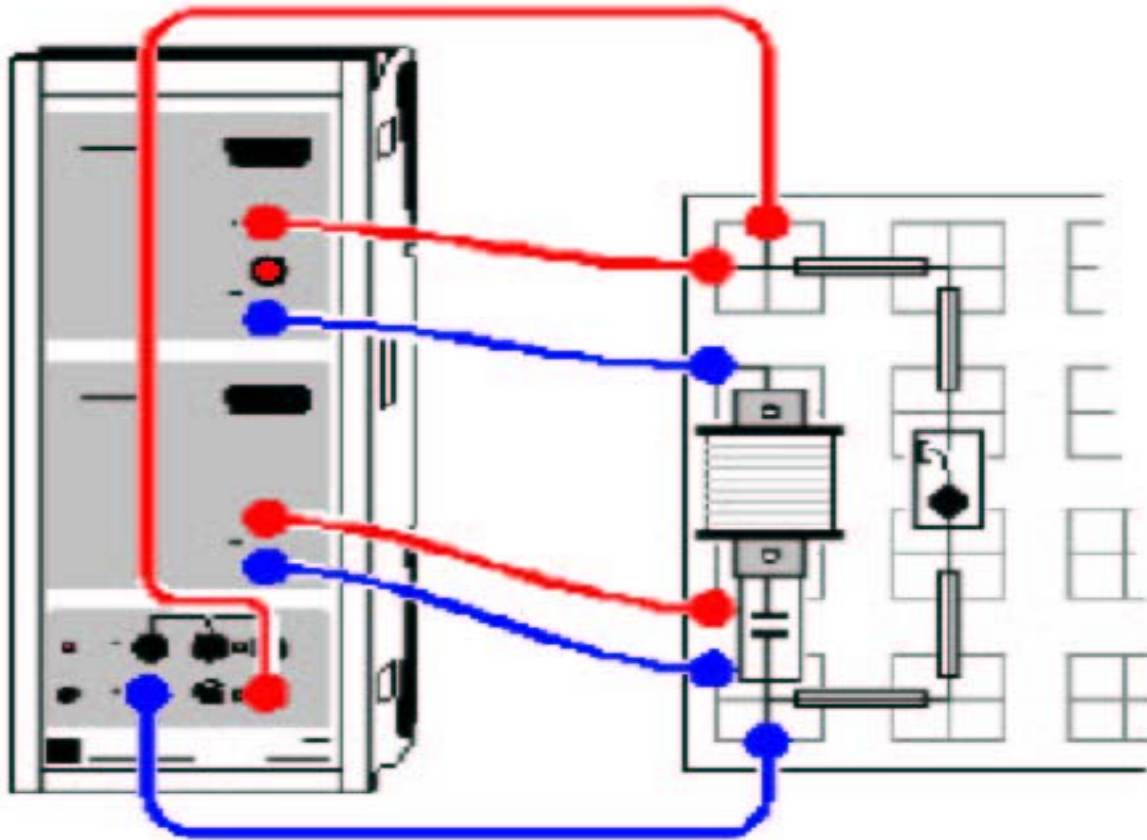
Digitale Auflösung: 12 bit = 4096

→ $U_{\min} = 15$ mV → $U_{\min}/\sqrt{12}$

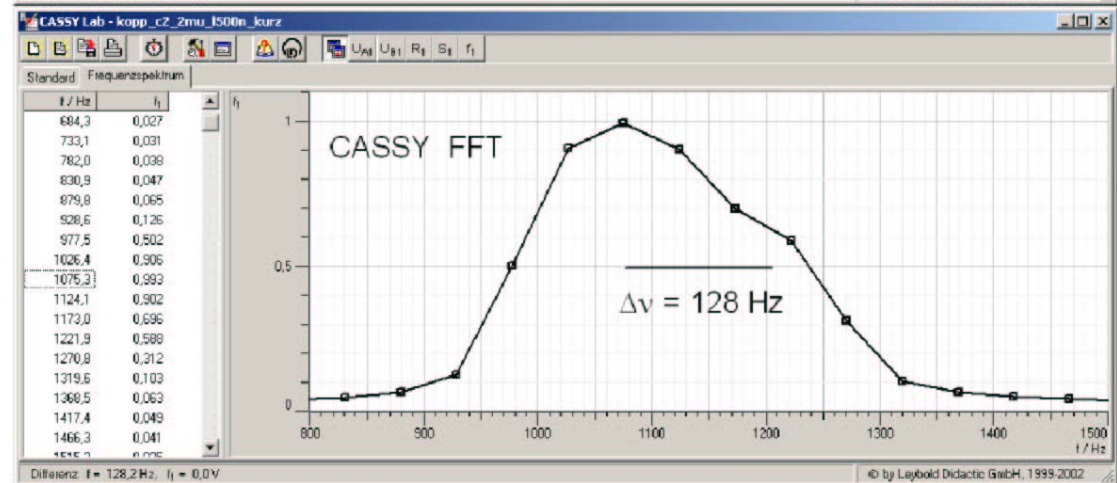
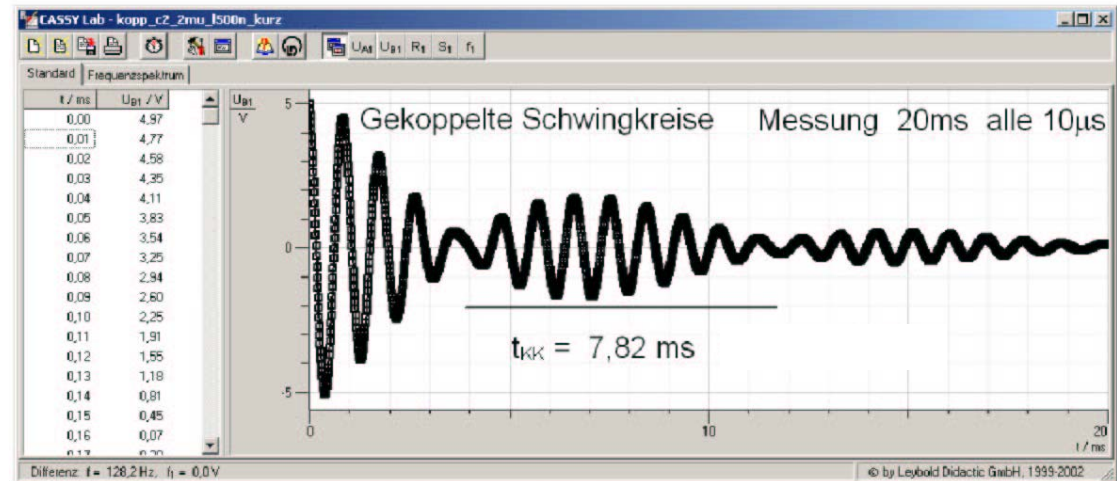
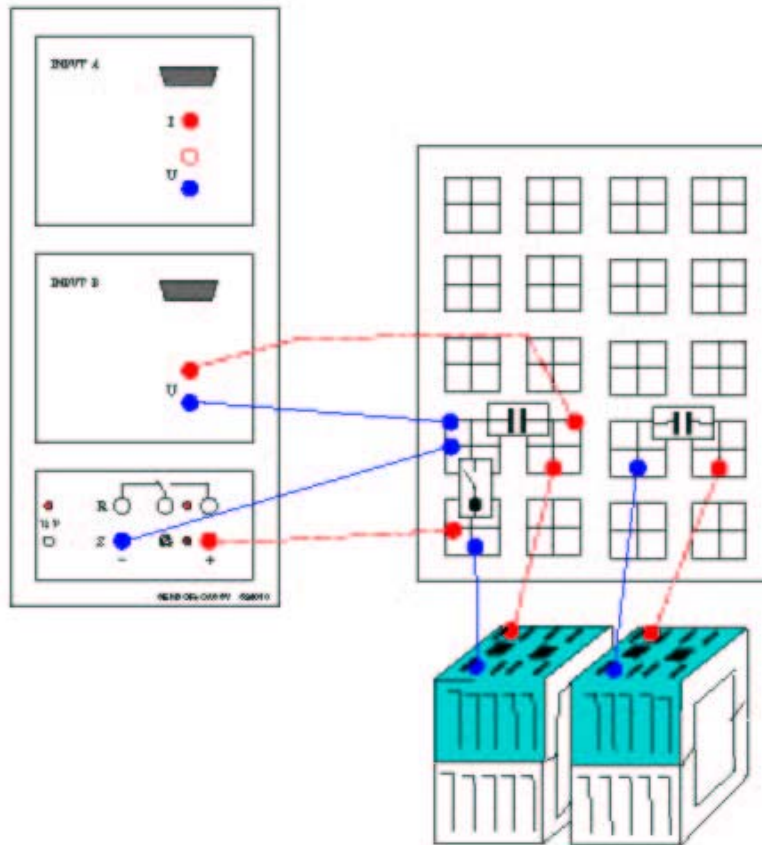
→ „Fehler“ = 4.3 mV

Fehler durch Messung bestimmen!

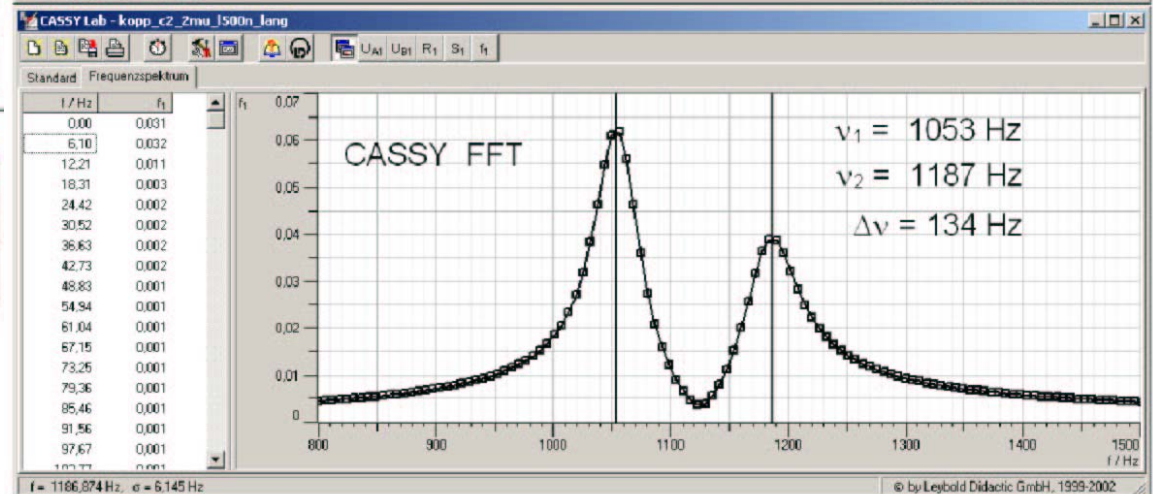
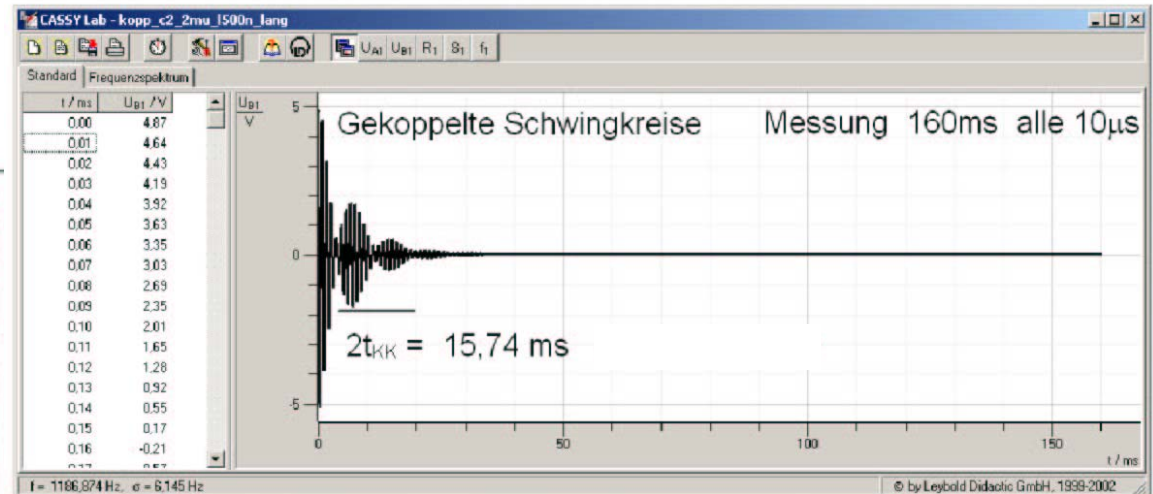
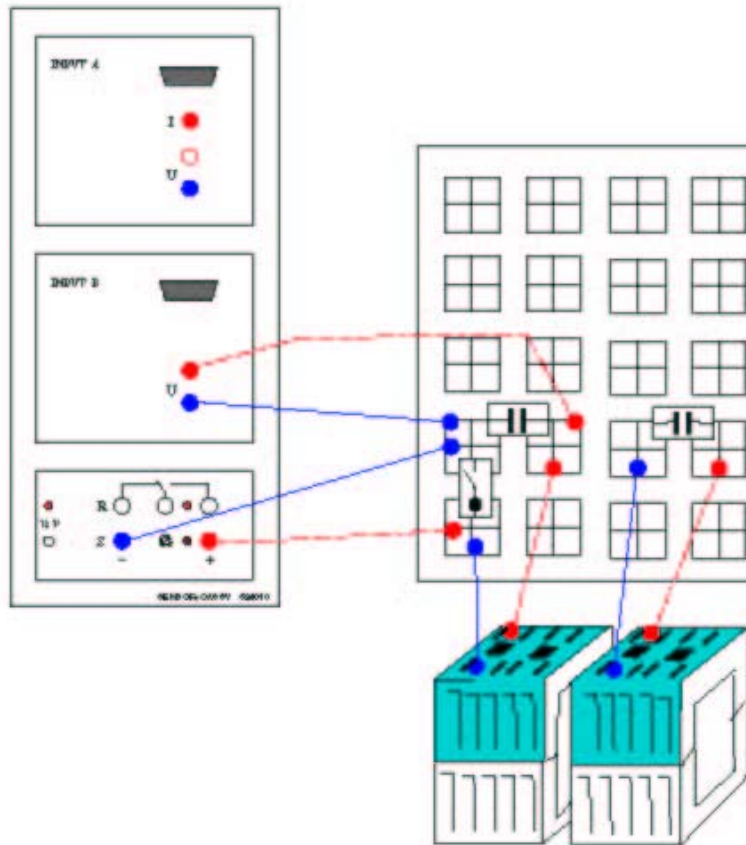
Gedämpfter Schwingkreis, 3. Übung



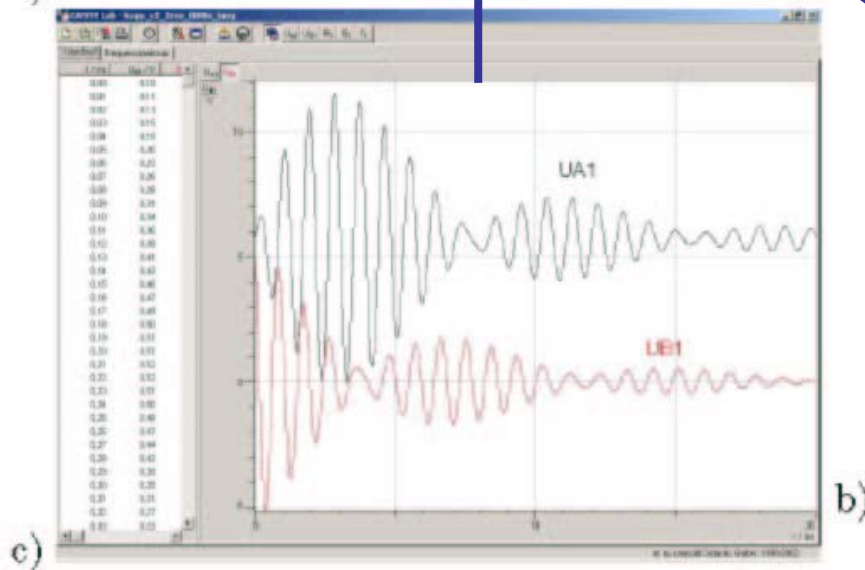
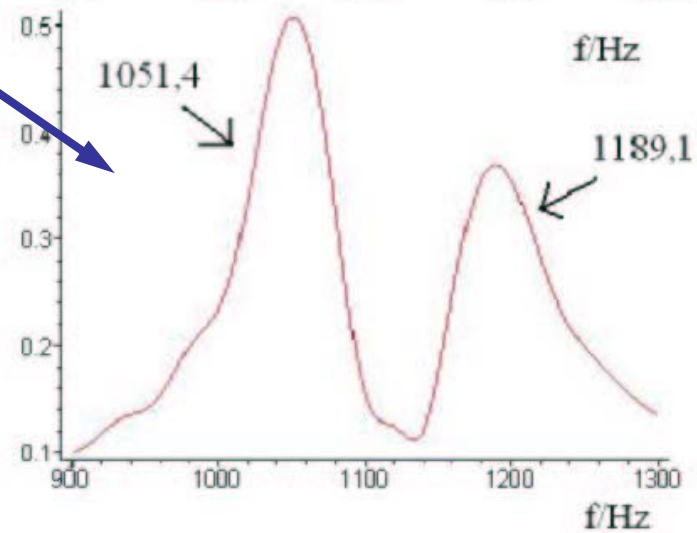
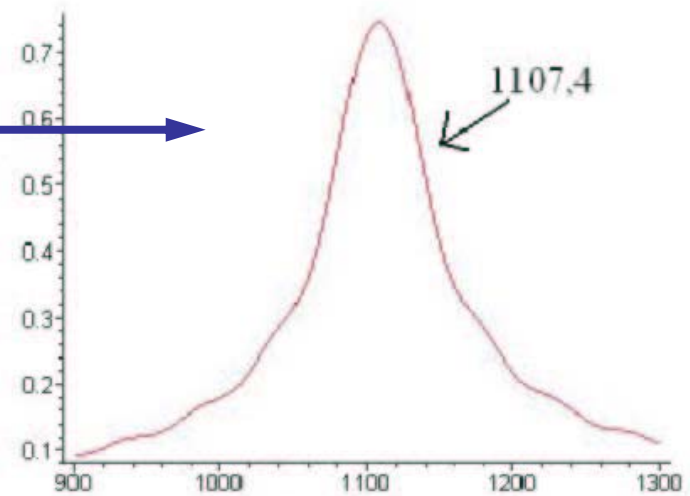
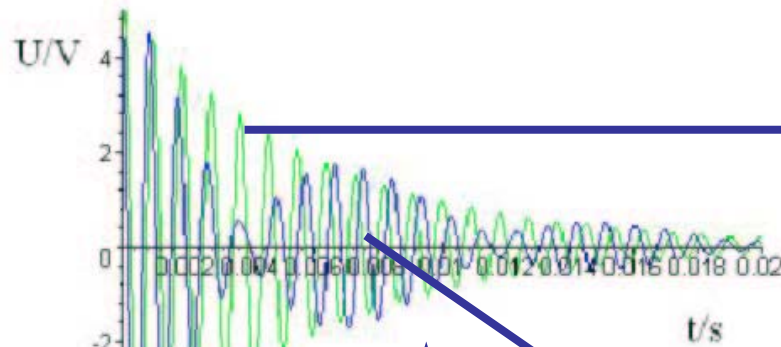
Gekoppelte Schwingungen oder das Ende der CASSY FFT



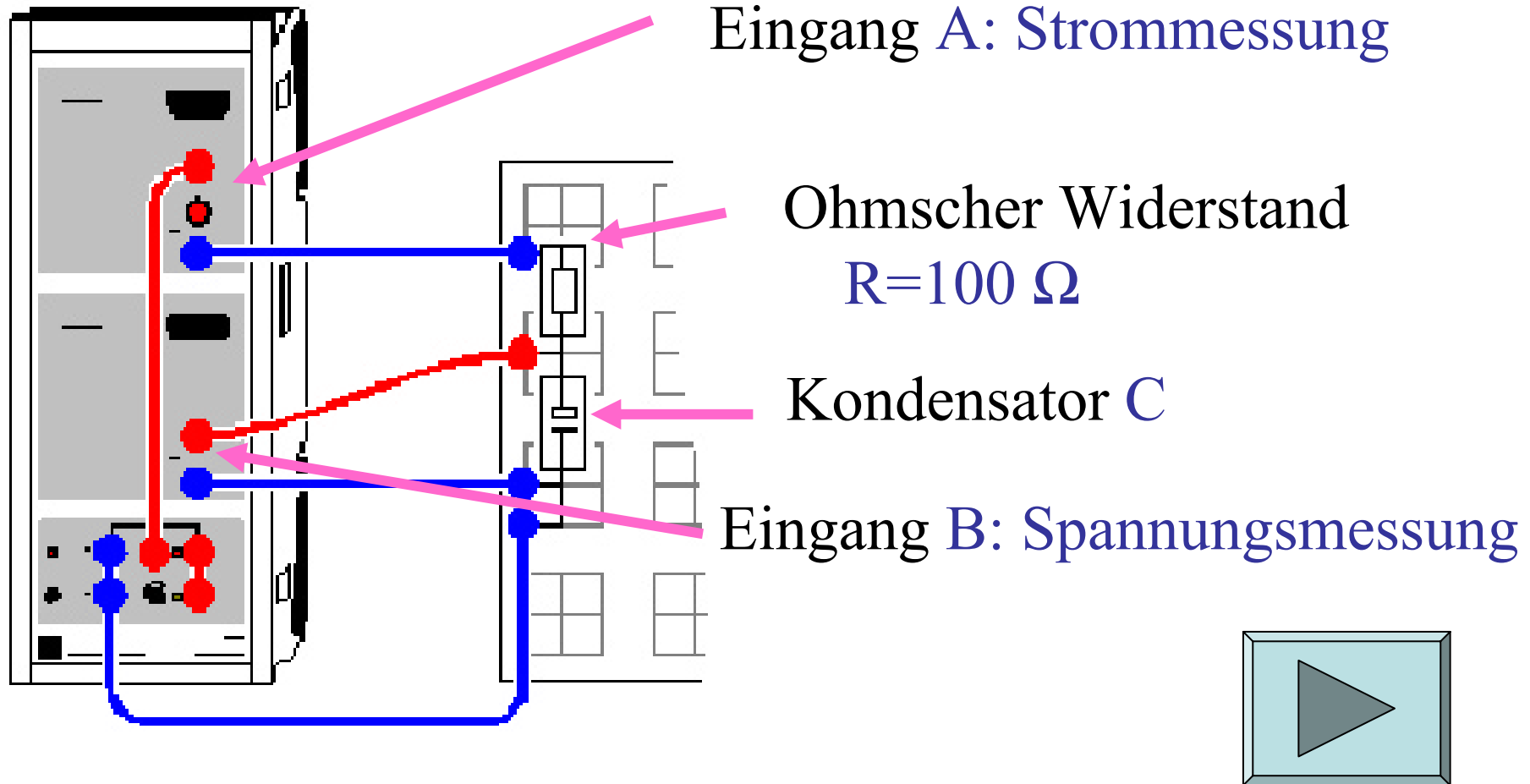
Gekoppelte Schwingungen oder das Ende der CASSY FFT



Gekoppelte Schwingungen oder das Ende der CASSY FFT



Auf- und Entladekurven von Kondensatoren, 4. Übung



Zusammenfassung



Sensor Cassy:

- Spannungsmessung
- Strommessung
- Datenaufnahme